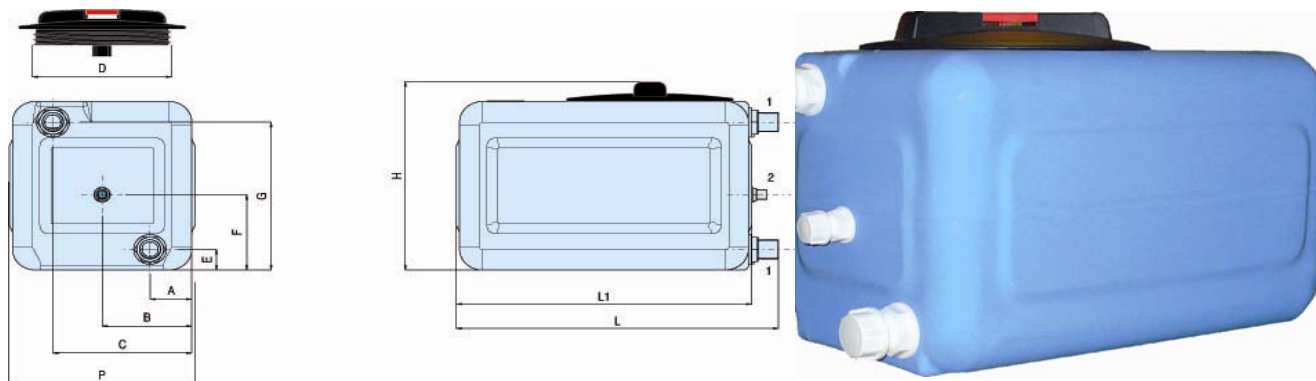


EXPANZNÍ

Otevřené expanzní nádoby vhodné jako bezpečnostní zařízení v topných systémech, kde nemohl být nainstalován uzavřený okruh (sporáky, kotle na pelety).

Expanzní nádoba obsahuje nádobu s bezpečnostním ventilem potrubí, přepad a instalační příslušenství pro přívod vody. Funkcí expanzní nádoby je pojmout větší objem vody, což vede ke zvýšení teploty. Objem expanze je 14,5 litru.



Kód	TYP	H	L	L1	A	E	B	F	C	P	G	D	1	2	Hmot. (kg)
		(mm)											Připojení		
AQ-3500264011001	30 litrů	319	491	450	63,5	35	136,5	127,5	211,5	280	250	210	1"	1/2"	2,5