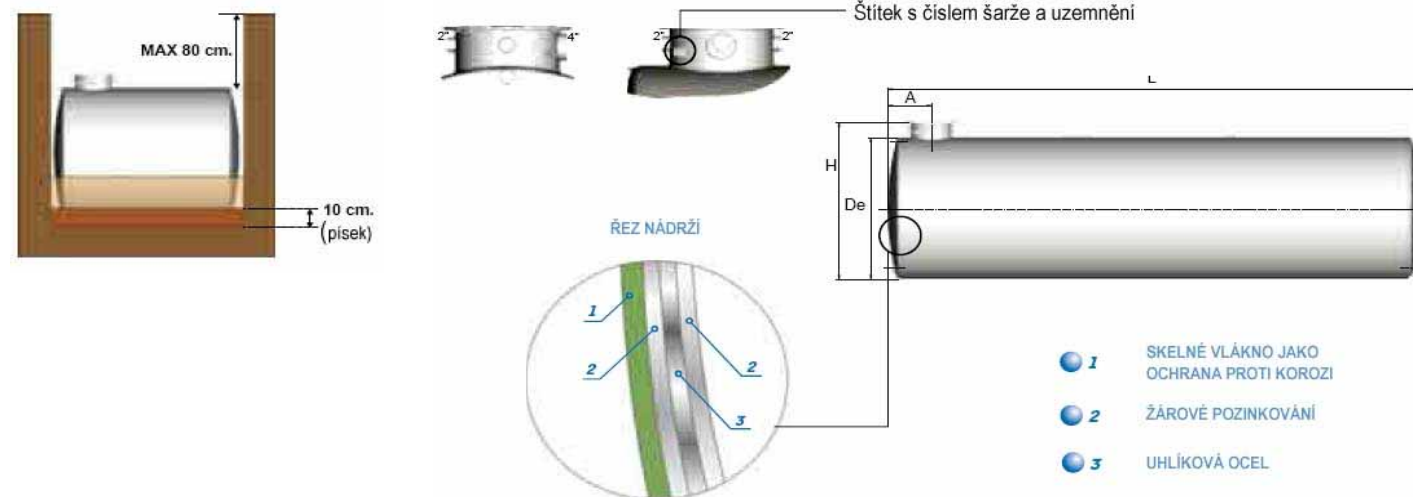


Podzemní pozinkované nádrže potažené skelným vláknem

Pozinkované nádrže vhodné pro skladování čisté nebo dešťové vody za atmosférického tlaku.

Jsou vyrobeny výhradně z uhlíkových ocelových plechů válcovaných za tepla s antikorozním vnějším i vnitřním pozinkováním s 99,99% čistého zinku podle UNI EN 1179.

Nádrže jsou navíc potaženy skelným vláknem (barva RAL 6021), které poskytuje elektrickou izolaci. Tato vrstva vytváří ochranný film, který poskytuje vysokou mechanickou pevnost.



POKYNY PRO INSTALACI

Připravte příkop o velikosti o 20 cm větší než je velikost nádrže. Max. hloubka zasypání od horní části nádrže je 80 cm. Na dno příkopu nasypte alespoň 10 cm silnou vrstvu písku a na ni položte nádrž. Dejte pozor, abyste při pokládání nepoškodili vnější ochrannou vrstvu nádrže. Zajistěte dostatečné větrání, aby nedocházelo k podtlaku.

Odkoušejte připojení, ale dávejte pozor, abyste nenaplnili nádrž nad osovou čáru.

Zasypejte prostor kolem nádrže až po úroveň hladiny vody a dobře jej upěchujte.

Doplňte nádrž a poté postupně zasypávejte pískem prostor kolem nádrže a dobře jej udusejte.

Místo nad nádrží by nemělo být v blízkosti silnice.

Pokud je nádrž instalována v místě s hladinou podzemní vody blízko povrchu, je potřeba nádrž izolovat betonovými stěnami nebo zajistit odpovídající kanalizaci, případně ukotvení nádrže na vhodný podstavec.

Objem	A	Průměr šachty	De	H	L	Připojení k podstavci	Hmot.
(l)	[mm]					Připojení	[Kg]
3000	475	450	1270	1455	2450	2"	225
5000	490	450	1600	1785	2480	2"	312
10000	490	450	1600	1785	4780	3"	712
15000	500	450	1760	1945	6050	4"	1114