

# Povrchová odstředivá čerpadla CAM

Čerpadla jsou vhodná k čerpání čisté vody bez pevných příměsí a abrasivního materiálu.

## Konstrukční charakteristiky:

- těleso čerpadla z litiny se závitovými otvory sání a výtlačky
- podstavec motoru z litiny (na vyžádání hliník)
- oběžné kolo z norylu nebo z mosazi
- hřídel z nerezové oceli AISI 416
- mechanická ucpávka keramika / grafit
- kuličková ložiska

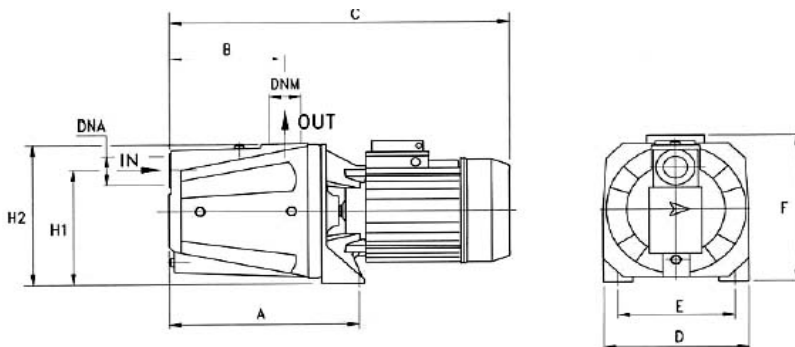


## Motor:

- 2-pólový elektrický indukční motor vhodný pro nepřetržitý provoz
- krytí IP 44
- třída izolace F
- jednofázové provedení s tepelnou ochranou
- třífázové provedení - nutná vnější ochrana (není součástí čerpadla)
- stator vyrobený z nízkoztrátového laminovaného transformátorového plechu
- rychlost otáček 2800 ot./min

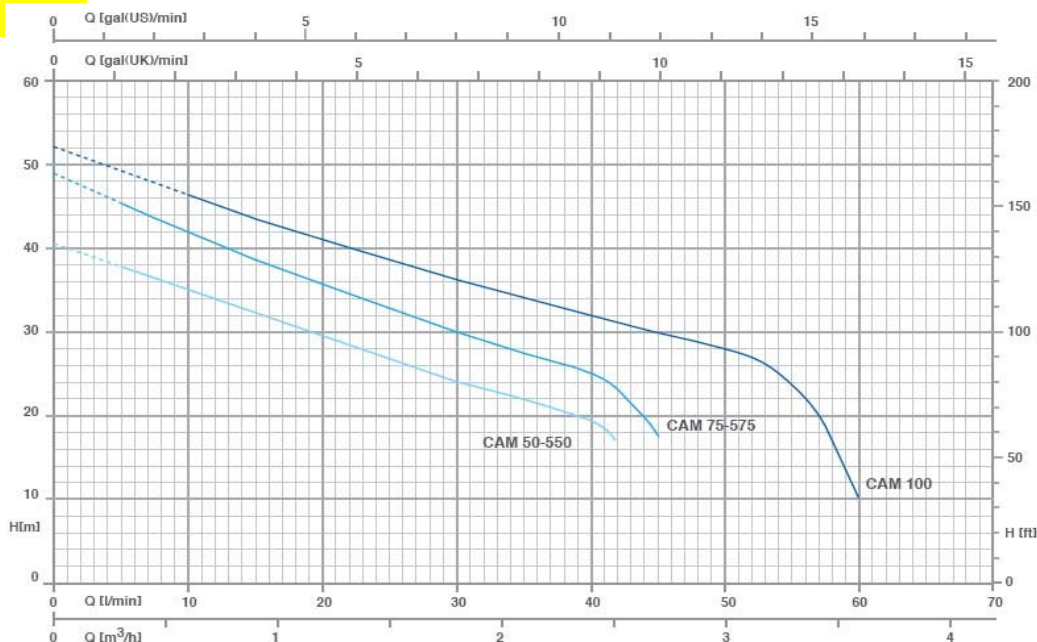
## Použití:

- typ kapaliny: čistá voda bez pevných těles a abrasivního materiálu
- max. teplota kapaliny: 50°C
- max. pracovní tlak: 6 bar



## Aplikace:

- malá tlaková zařízení
- domácí vodárny
- zavlažování
- myčky



TYP	Q l/min	H m	Příkon kW	Napětí V	Rozměry v mm										Hmotnost kg
					A	B	C	D	E	F	H1	H2	DNA	DNM	
CAM 550	40	40	0,44	230-400	230	140	395	180	140	195	152	185	1"G	1"G	14,0
CAM 50	40	40	0,44	230-400	230	140	420	180	140	195	152	185	1"G	1"G	15,2
CAM 575	40	49	0,59	230-400	230	140	395	180	140	195	152	185	1"G	1"G	14,4
CAM 75	40	49	0,59	230-400	230	140	420	180	140	195	152	185	1"G	1"G	15,8
CAM 100	60	52	0,74	230-400	230	140	420	180	140	195	152	185	1"G	1"G	17,0