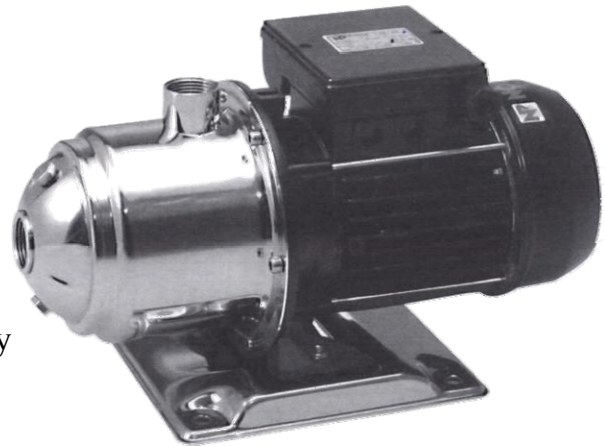


Povrchová odstředivá vícestupňová čerpadla DHI

Čerpadla vhodná k čerpání čisté vody bez pevných příměsí a abrasivního materiálu

Konstrukční charakteristiky:

- těleso čerpadla z nerezové oceli AISI 316
- podstavec motoru odlitek hliníku
- mezistěna z nerezové oceli AISI 316
- oběžná kola a difusory z nerezové oceli AISI 316
- hřídel z nerezové oceli AISI 316
- těsnění z gumy
- mechanická ucpávka z grafitu a protipříruba z keramiky



Motor:

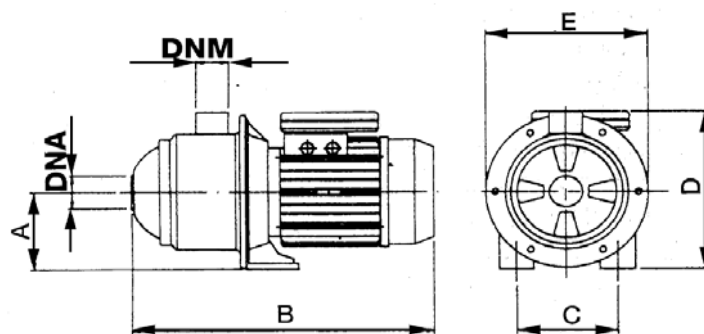
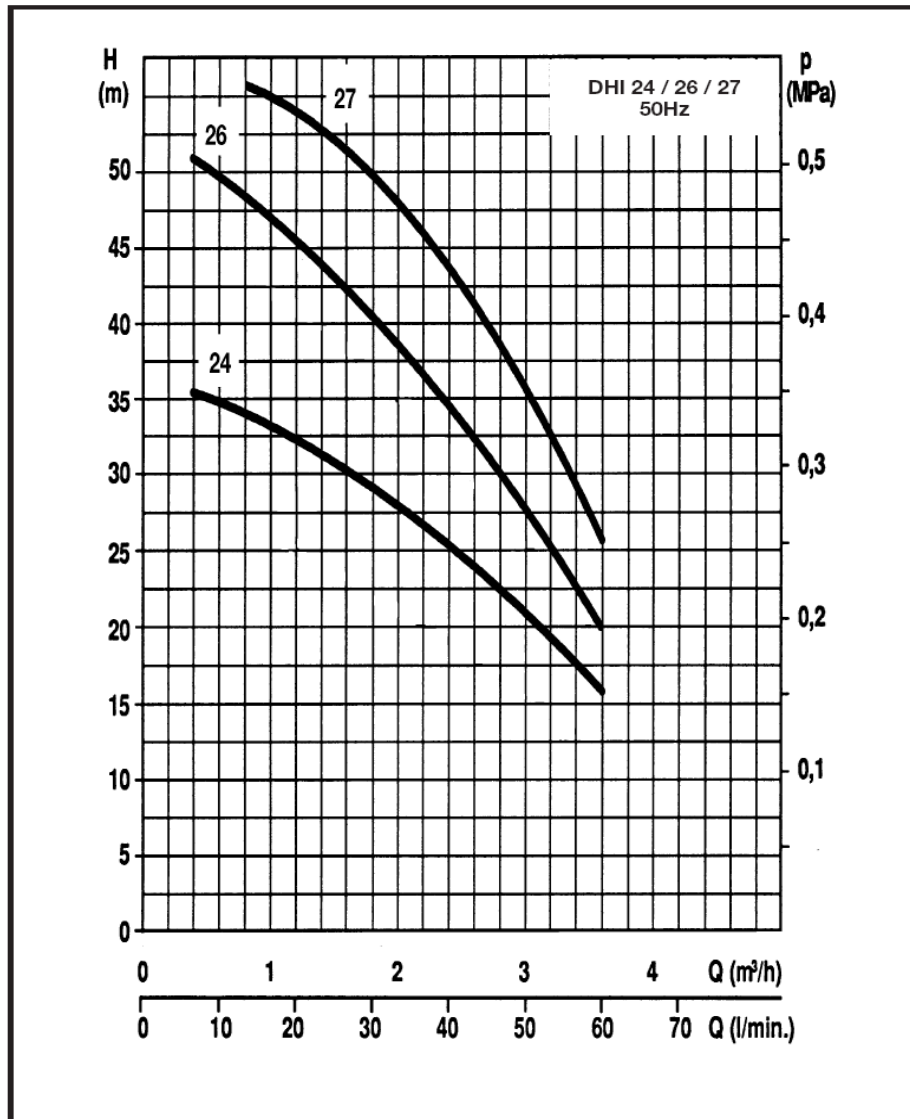
- uzavřený, chlazený zvnějšku
- krytí IP 54
- třída izolace F
- jednofázové provedení s trvale zabudovaným kondenzátorem a tepelnou ochranou ve vinutí motoru
- třífázové provedení - nutná vnější ochrana (není součástí čerpadla)
- rychlost otáček 2850 ot./min.
- nepřetržitý provoz

Použití:

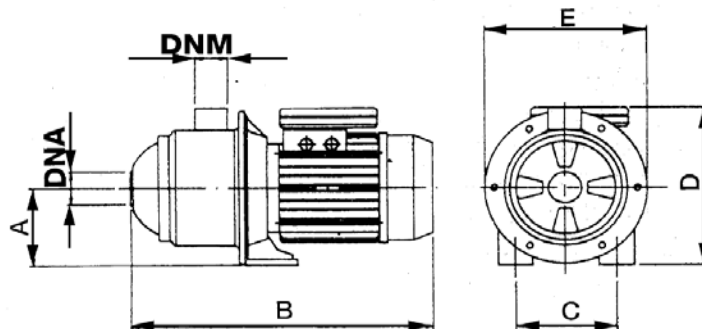
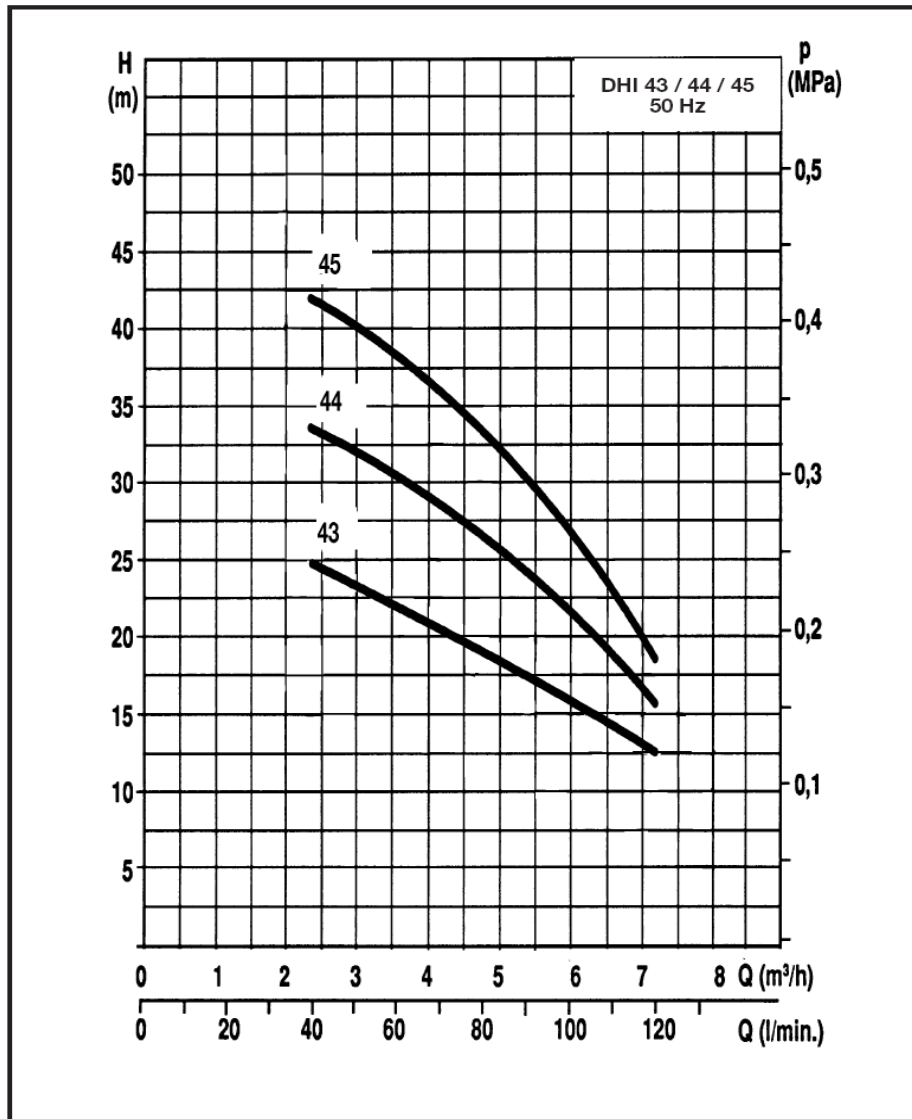
- typ kapaliny: čistá voda bez pevných příměsí a abrasivního materiálu
- typ speciální kapaliny: demineralizovaná voda, složené kapaliny chemicky neagresivní
- max. teplota kapaliny 90°C
- max. doporučená výška sání se zpětnou klapkou 6 m (s max. teplotou kapaliny do 50°C)
- max. pracovní tlak: 6 bar

Aplikace:

- přečerpávání a distribuce vody v domácnostech
- malá tlaková zařízení
- myčky a zavlažování
- přeprava kondenzátů
- potravinářský a vinařský průmysl
- složka průmyslových zařízení



TYP	Q max l/min	H max m	Přikon kW	Napětí V	Max. teplota °C	Rozměry						Hmotnost kg	
						A	B	C	D	E	DNA		DNM
DHI 24 M	60	35	0,75	230	90	105	400	141	235	205	1"1/4	1"1/4	11,3
DHI 24 T	60	35	0,75	400	90	105	400	141	235	205	1"1/4	1"1/4	11,3
DHI 26 M	60	52	0,95	230	90	105	430	141	235	205	1"1/4	1"1/4	12,6
DHI 26 T	60	52	0,95	400	90	105	430	141	235	205	1"1/4	1"1/4	12,6
DHI 27 M	60	63	1,2	230	90	105	460	141	235	205	1"1/4	1"1/4	11,3
DHI 27 T	60	63	1,2	400	90	105	460	141	235	205	1"1/4	1"1/4	11,3



TYP	Q max l/min	H max m	Přikon kW	Napětí V	Max. teplota °C	Rozměry						Hmotnost kg	
						A	B	C	D	E	DNA		DNM
DHI 43 M	120	25	0,55	230	90	105	400	141	235	205	1"1/4	1"1/4	12,3
DHI 43 T	120	25	0,55	400	90	105	400	141	235	205	1"1/4	1"1/4	12,3
DHI 44 M	120	33	0,75	230	90	105	430	141	235	205	1"1/4	1"1/4	13,6
DHI 44 T	120	33	0,75	400	90	105	430	141	235	205	1"1/4	1"1/4	13,6
DHI 45 M	120	42	0,9	230	90	105	460	141	235	205	1"1/4	1"1/4	15,8
DHI 45 T	120	42	0,9	400	90	105	460	141	235	205	1"1/4	1"1/4	15,8