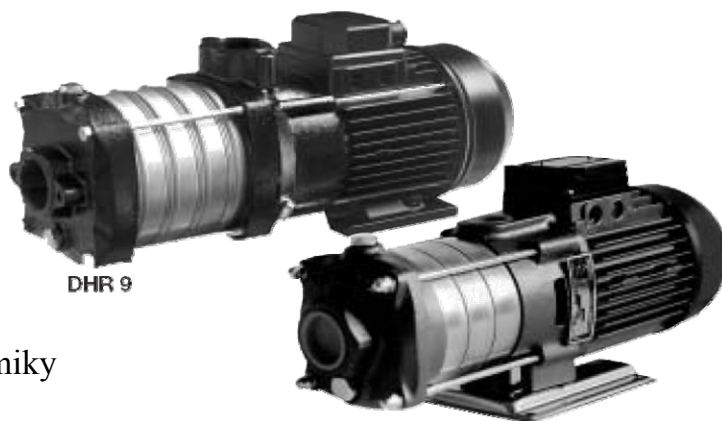


# Povrchová odstředivá vícestupňová čerpadla DHR

Čerpadla vhodná k čerpání čisté vody bez pevných příměsí a abrasivního materiálu

## Konstrukční charakteristiky:

- těleso čerpadla z nerezové oceli AISI 304
- podstavec motoru z litiny EN GLJ 200
- příruba sání z litiny EN GLJ 200
- oběžná kola a difusory z nerezové oceli AISI 304
- difusory z nerezové oceli AISI 304
- hřídel z nerezové oceli AISI 316 (DHR 2 a DHR 4)
- hřídel z nerezové oceli AISI 304 (DHR 9)
- mechanická ucpávka z grafitu a protipříruba z keramiky



## Motor:

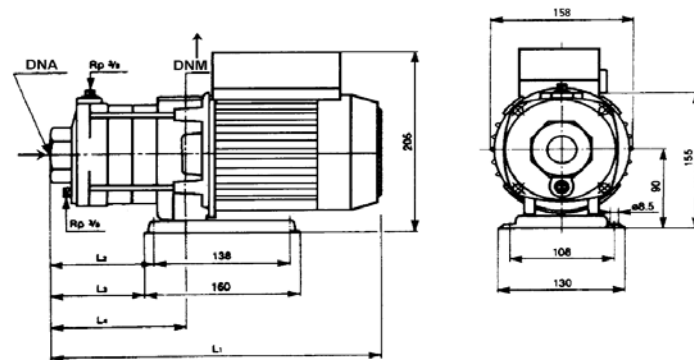
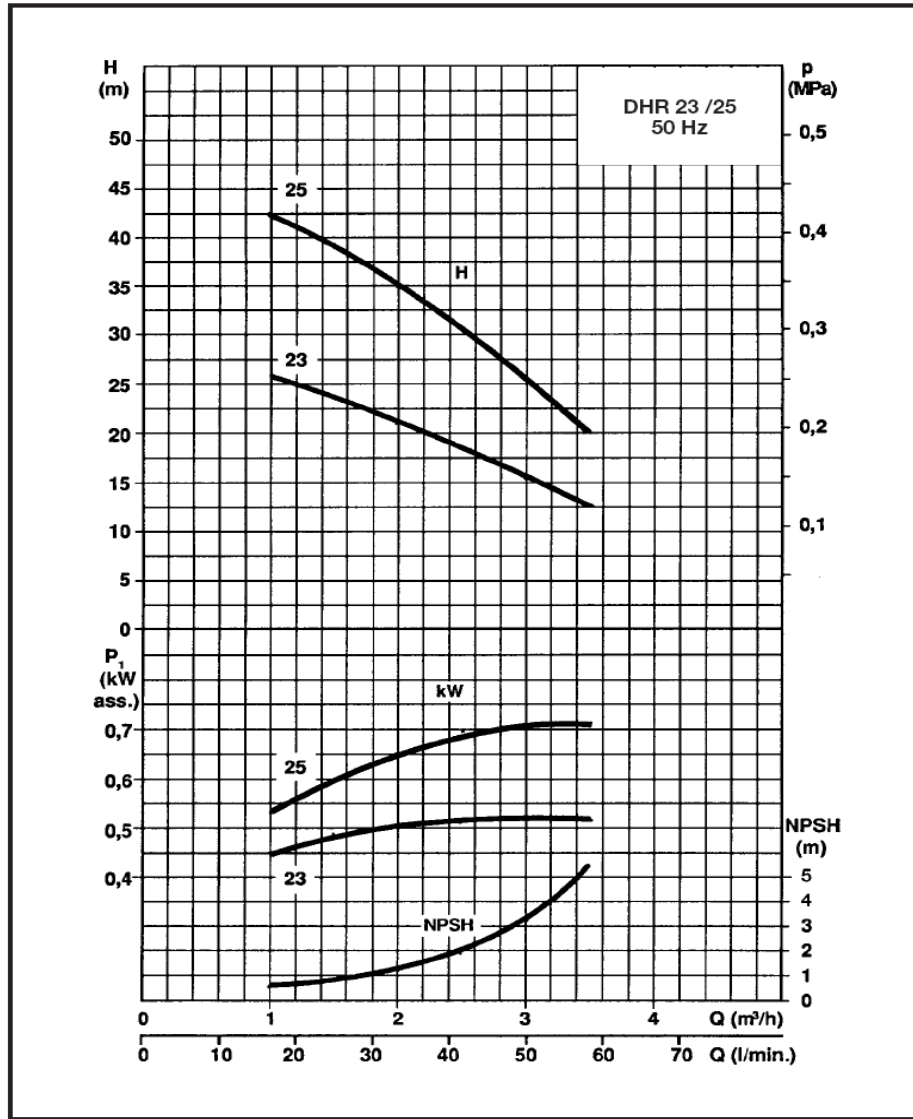
- uzavřený, chlazený zvnějšku
- krytí IP 54
- třída izolace F
- jednofázové provedení s trvale zabudovaným kondenzátorem a tepelnou ochranou ve vinutí motoru
- třífázové provedení - nutná vnější ochrana (není součástí čerpadla)
- rychlost otáček 2850 ot./min.
- nepřetržitý provoz

## Použití:

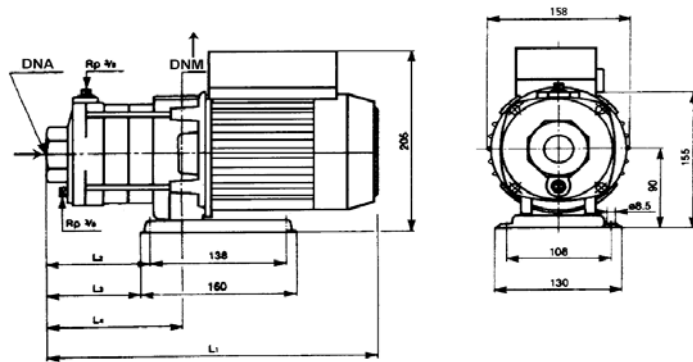
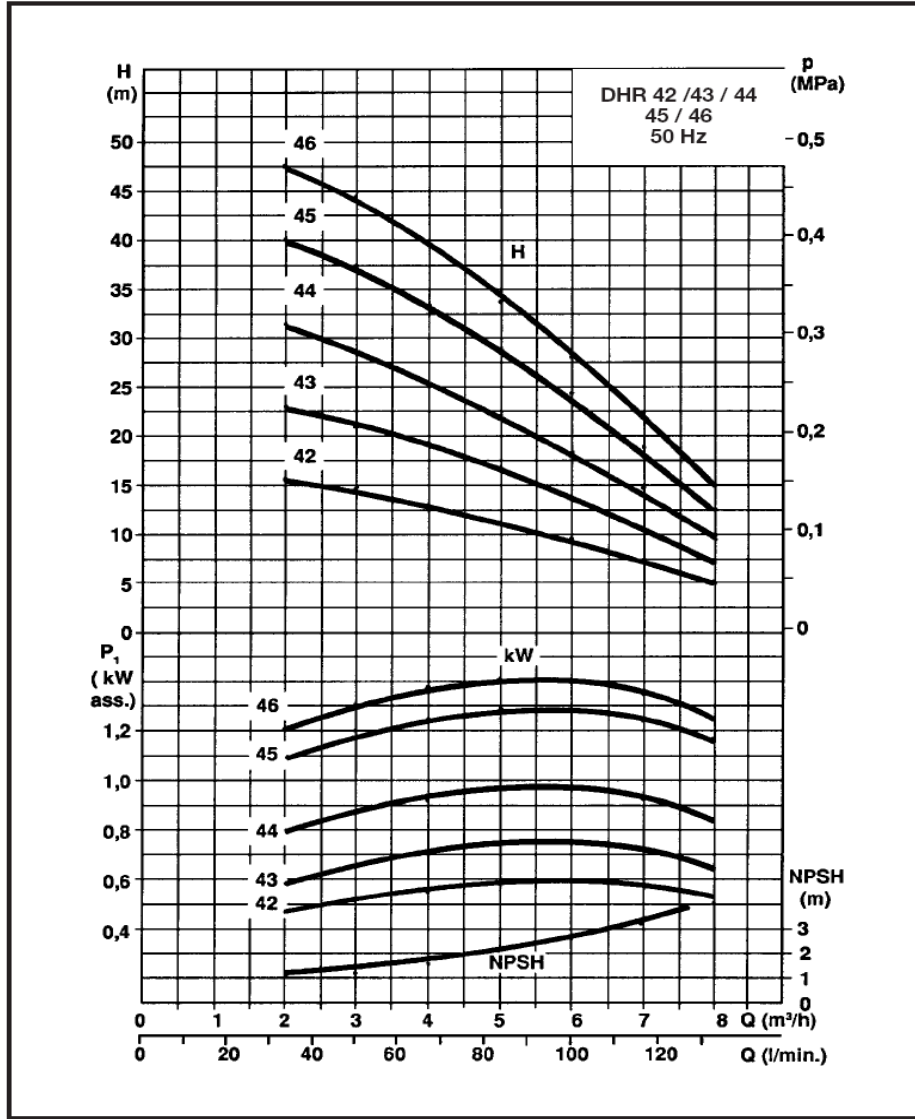
- typ kapaliny: čistá voda bez pevných příměsí a abrasivního materiálu
- max. doporučená výška sání se zpětnou klapkou 6 m (s max. teplotou kapaliny do 50°C)
- max. teplota kapaliny 90°C
- max. pracovní tlak: 6 bar (teplota kapaliny 90°C)
- max. pracovní tlak: 10 bar (teplota kapaliny 50°C)

## Aplikace:

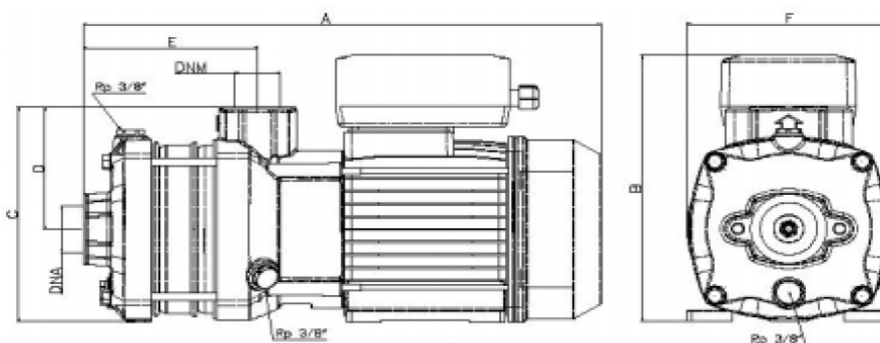
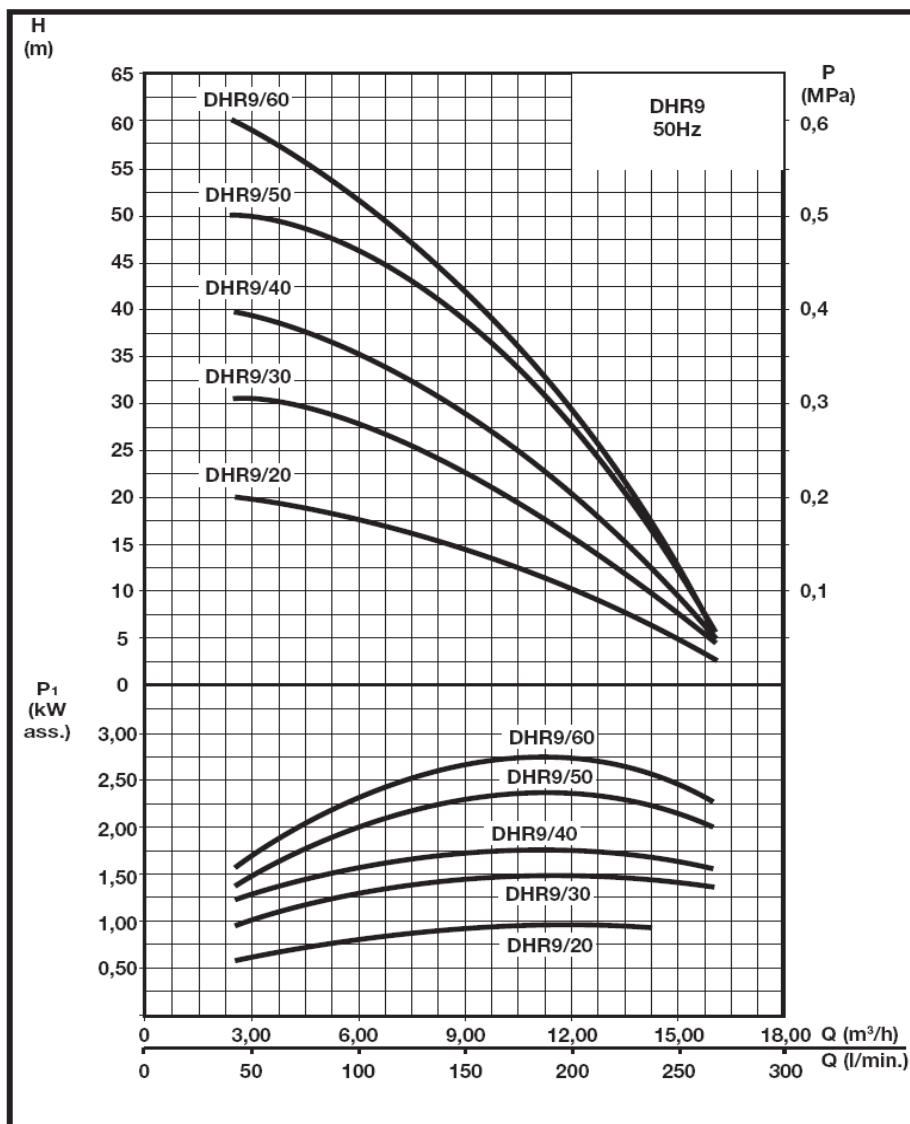
- malá tlaková zařízení
- domácí vodárny
- zavlažování
- myčky



TYP	Q max l/min	H max m	Příkon kW	Napětí V	Max. teplota °C	Rozměry								Hmotnost kg
						A	B	C	D	E	F	DNA	DNM	
DHR 23 M	50	28	0,48	230	90	368	205	155	65	140	158	1"	1"	11,3
DHR 23 T	50	28	0,46	400	90	368	205	155	65	140	158	1"	1"	11,3
DHR 25 M	50	44	0,72	230	90	422	205	155	65	193	158	1"	1"	12,6
DHR 25 T	50	44	0,7	400	90	422	205	155	65	193	158	1"	1"	12,6



TYP	Q max l/min	H max m	Přikon kW	Napětí V	Max. teplota °C	Rozměry								Hmotnost kg
						A	B	C	D	E	F	DNA	DNM	
DHR 42 M	120	16	0,54	230	90	342	205	155	65	110	158	1"1/4	1"	11,3
DHR 42 T	120	16	0,52	400	90	342	205	155	65	110	158	1"1/4	1"	11,3
DHR 43 M	120	23	0,75	230	90	370	205	155	65	137	158	1"1/4	1"	12,3
DHR 43 T	120	23	0,73	400	90	370	205	155	65	137	158	1"1/4	1"	12,3
DHR 44 M	120	30	0,98	230	90	396	205	155	65	165	158	1"1/4	1"	13,6
DHR 44 T	120	30	0,92	400	90	396	205	155	65	165	158	1"1/4	1"	13,6
DHR 45 M	120	39	1,25	230	90	445	205	155	65	190	158	1"1/4	1"	15,8
DHR 45 T	120	39	1,19	400	90	445	205	155	65	190	158	1"1/4	1"	15,8
DHR 46 M	120	47	1,45	230	90	470	205	155	65	217	158	1"1/4	1"	17,2
DHR 46 T	120	47	1,38	400	90	470	205	155	65	217	158	1"1/4	1"	17,2



TYP	Q max l/min	H max m	Příkon kW	Napětí V	Max. teplota °C	Rozměry								Hmotnost kg
						A	B	C	D	E	F	DNA	DNM	
DHR 9 - 20 M	260	20	1	230	90	378	196	185	105	107	160	1"1/2	1"1/4	17,5
DHR 9 - 20 T	260	20	0,9	400	90	378	227	185	105	107	160	1"1/2	1"1/4	18,8
DHR 9 - 30 M	260	31	1,4	230	90	378	196	185	105	107	160	1"1/2	1"1/4	18,7
DHR 9 - 30 T	260	31	1,35	400	90	378	227	185	105	107	160	1"1/2	1"1/4	19
DHR 9 - 40 M	260	40	1,8	230	90	408	196	185	105	137	160	1"1/2	1"1/4	20
DHR 9 - 40 T	260	40	1,6	400	90	408	227	185	105	137	160	1"1/2	1"1/4	22
DHR 9 - 50 M	260	50	2,2	230	90	438	196	185	105	168	160	1"1/2	1"1/4	22,5
DHR 9 - 50 T	260	50	2	400	90	438	227	185	105	168	160	1"1/2	1"1/4	23,5
DHR 9 - 60 T	260	60	2,5	400	90	438	196	185	105	168	160	1"1/2	1"1/4	24,1