

"Ondina & PP" ■ MONOBLOKOVÁ OBVODOVÁ ČERPADLA



POUŽITÍ

Monobloková obvodová čerpadla s turbínovým oběžným kolem jsou určena pro čerpání čistých kapalin neobsahujících suspenze, kyseliny, korozivní látky či jiné přímíseniny, které by mohly čerpadlo poškodit. Teplota kapaliny nesmí být vyšší než 90°C, okolní teplota nesmí překračovat 40°C. Díky sání do 7 m a malým rozměrům je možno tato čerpadla montovat do chladících zařízení a vzduchotechniky. Rovněž jsou vhodná pro rozvod vody nebo domácí vodovodní systém. Nepřetržitý provoz.

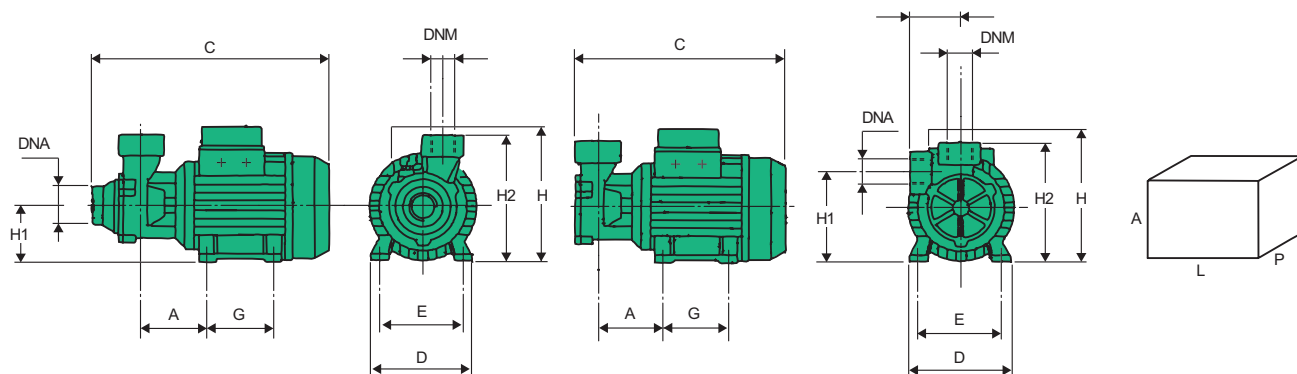
MATERIÁLOVÉ PROVEDENÍ

Tělo čerpadla	šedá litina G25
Konzola motoru	šedá litina G25
Oběžné kolo	lisovaná mosaz
Hřídel motoru	nerez ocel AISI 304
Plášť, kryt (PP50)	lisovaná mosaz
Mechanická ucpávka	uhlík - keramika

MOTOR

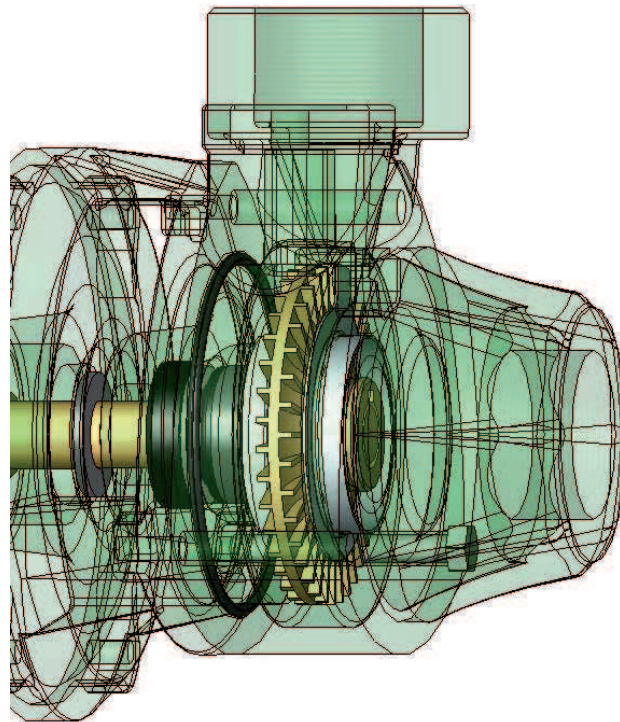
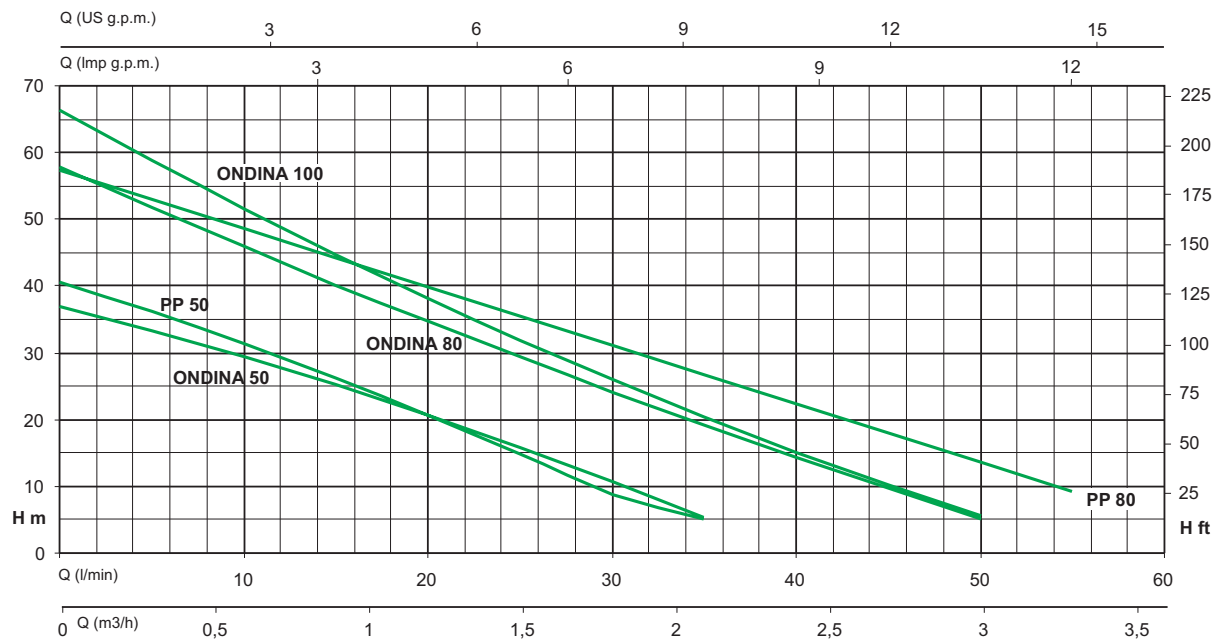
Uzavřený, vzduchem chlazený motr s ochranou IP 44, dvoupólový, izolace třídy B (Ondina 50 a PP50), izolace třídy F (Ondina 80-100 a PP80).

Jendofázové napájení se zabudovanou ochranou motoru a permanentně zapojeným kondenzátorem. Ochranu u třífázového napájení si zajišťuje uživatel.



TYP	ROZMĚRY (mm)											BALENÍ (mm)			CENA (Kč)
	A	B	C	D	E	G	H	H1	H2	DNA	DNM	A	L	P	
ONDINA 50	65	50	256	120	97	80	156	63	145	1"	1"	165	290	150	1587,-
ONDINA 80	75	55	294	135	112	90	172	71	157	1"	1"	190	320	160	2116,-
ONDINA 100	75	55	294	135	112	90	172	71	157	1"	1"	190	320	160	2483,-
PP 50	75	62	245	120	97	80	156	107	144	1"	1"	165	290	150	1570,-
PP 80	85	64	280	135	112	90	172	120	160	1"	1"	190	320	160	2016,-

Ceny jsou uvedeny bez DPH za ks a platí pro verzi 230V i 400V.



TYP 230V	TYP 400V	Výkon		Příkon [W]		Kondenzátor [μF]	Vstupní proudí [A]			Dopravované množství														
							1~230V	3~230V	3~400V	Q [m3/h]	0	0.3	0.6	0.9	1.2	1.5	1.8	2.1	2.4	2.7	3	3.3		
a	b	kW	HP	a	b					Dopravní výška														
ONDINA 50 M	ONDINA 50 T	0.37	0.5	560	490	10	2.5	2.1	1	37.0	33.4	29.4	25.2	20.7	15.8	10.7	5.3							
ONDINA 80 M	ONDINA 80 T	0.59	0.8	1150	1100	14	5.4	3.8	2.2	57.8	51.8	45.9	40.2	34.7	29.3	24.2	19.2	14.3	9.7	5.2				
ONDINA 100 M	ONDINA 100 T	0.74	1	1200	1230	16	5.7	4.1	2.4	66.4	58.8	51.5	44.6	38.1	31.8	25.9	20.3	15.1	10.2	5.6				
PP 50 M	PP 50 T	0.37	0.5	630	560	8	2.9	1.9	1.1	40.7	36.3	31.5	26.3	20.7	14.8	8.8	5.1							
PP 80 M	PP 80 T	0.59	0.8	1200	1180	14	5	4.2	2.4	57.3	52.9	48.5	44.1	39.7	35.4	31.0	26.6	22.2	17.9	13.5	9.2			