

Povrchová odstředivá čerpadla ULTRA

Čerpadla jsou vhodná k čerpání čisté vody bez pevných příměsí a abrasivního materiálu.

Konstrukční charakteristiky:

- těleso čerpadla z nerezové oceli AISI 304
- oběžná kola z norylu zesíleného skleněnými vlákny (GFN2V)
- difuzory z norylu zesíleného skleněnými vlákny (GFN2V)
- mechanická ucpávka do 6 řady keramika / grafit
- mechanická ucpávka od 7 řady grafit / karbid křemíku
- konzola motoru ze slitiny hliníku
- hřídel z nerezové oceli AISI 304
- kluzné ložisko
mosaz/nerezová ocel AISI 304



Motor:

- 2 pólový motor
- třída izolace F
- stupeň krytí IP 44
- jednofázové provedení s trvale zabudovaným kondenzátorem a tepelnou ochranou do P2=1,85 kW, nad 1,85 kW nutná vnější ochrana (není součástí dodávky)
- třífázové provedení - nutná vnější ochrana (není součástí dodávky)

Použití:

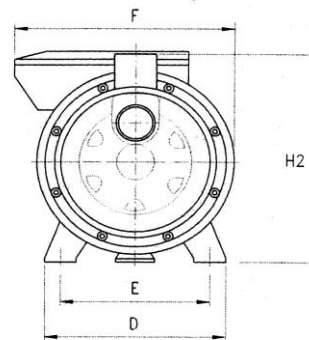
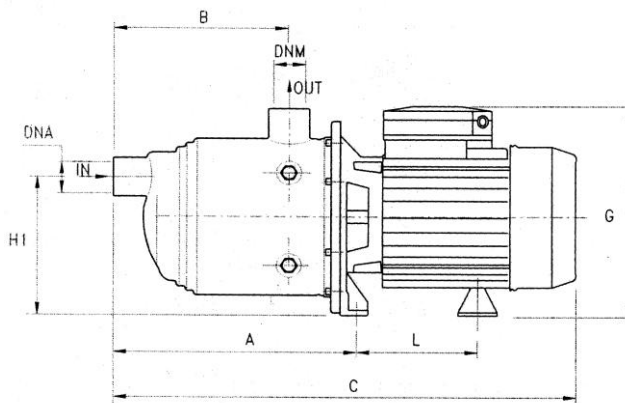
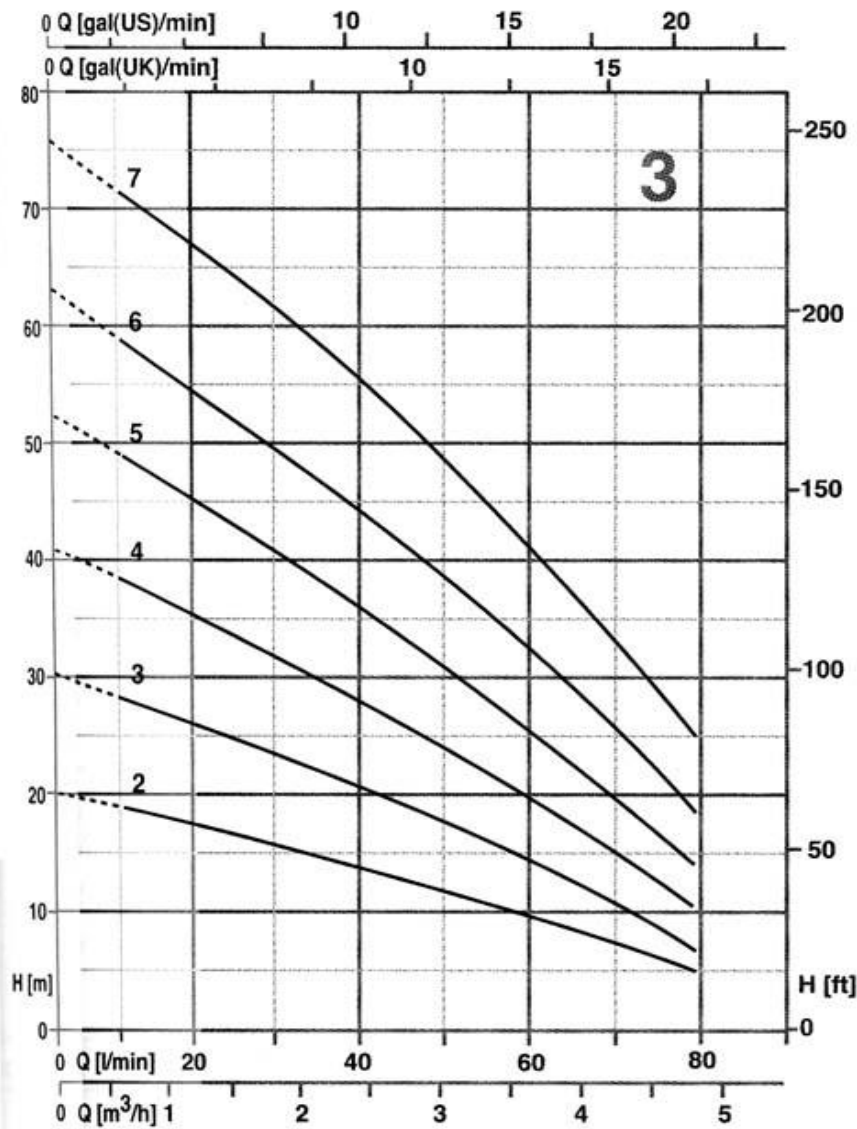
- čistá voda bez pevných částic a abrasivního materiálu
- max. pracovní tlak: 8 bar (9 bar se 7 oběžnými koly)
- max. teplota čerpané kapaliny: +5°C až + 35°C
- max. teplota pracovního prostředí: 40°C
- max. sací schopnost: 7 m

Aplikace:

- čerpání čisté vody v domácnostech, zemědělství a průmyslových oblastech
- malá tlaková zařízení
- zavlažování
- myčky

ULTRA 3

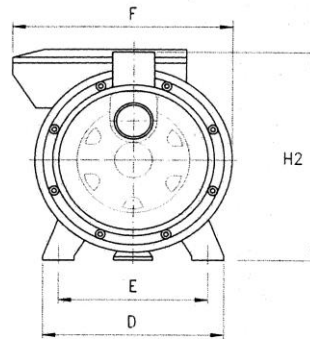
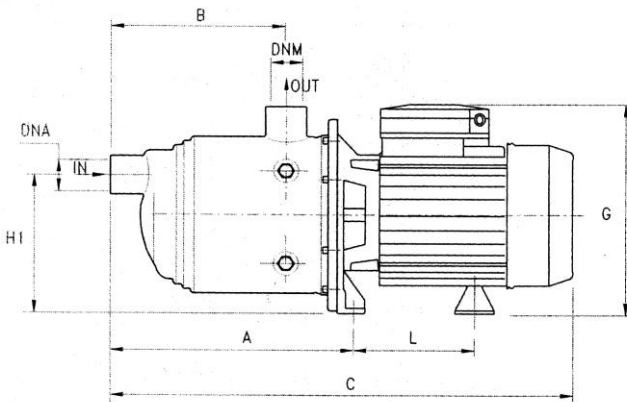
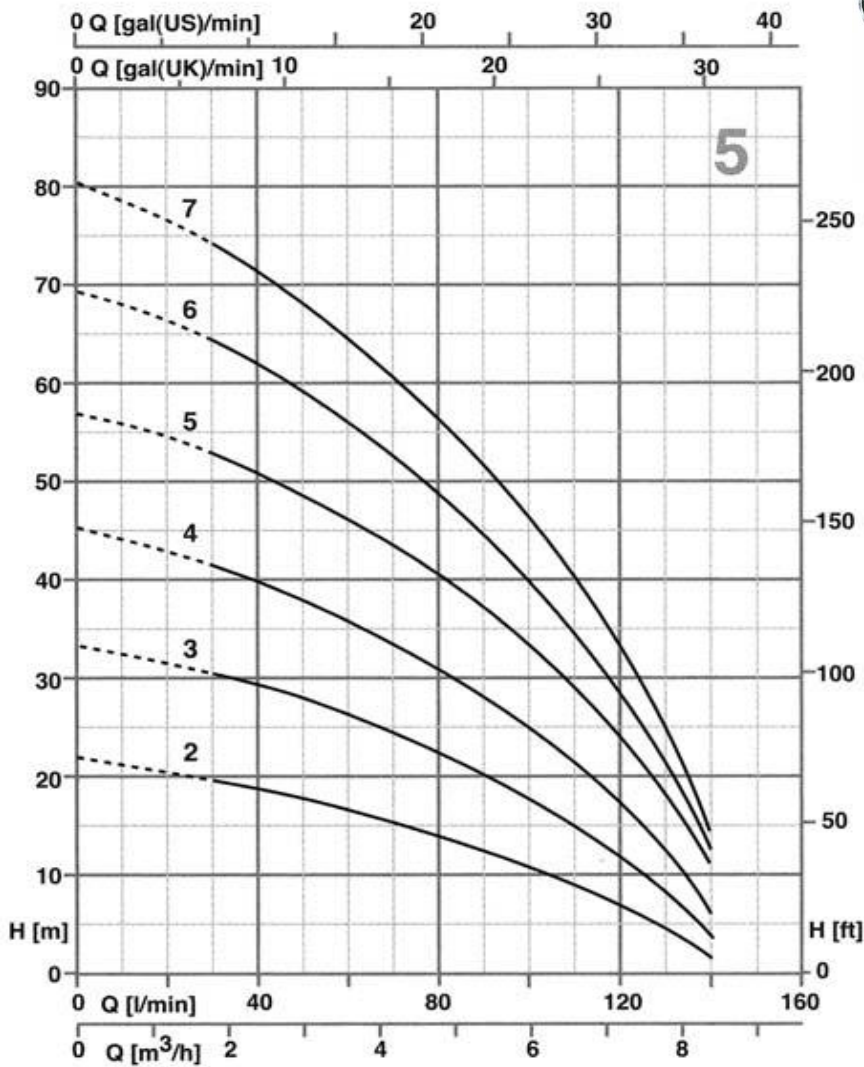
odstředivé nerezové víceštapňové čerpadlo



Typ	Q max l/min	H max m	Příkon kW	Rozměry v mm											
				A	B	C	D	E	F	G	L	H1	H2	DNA	DNM
ULTRA 3-50/2	80	20 m	0,37	166,8	103	333	164	140	178	195	93,7	128	192		
ULTRA 3-70/3	80	30 m	0,51	166,8	103	333	164	140	178	195	93,7	128	192		
ULTRA 3-90/4	80	40 m	0,66	190,8	127	357	164	140	178	195	104,7	128	192	1" G	1" G
ULTRA 3-100/5	80	52 m	0,75	214,8	151	404	164	140	178	203	104,7	128	192		
ULTRA 3-120/6	80	63 m	0,9	238,8	175	428	164	140	178	203	104,7	128	192		
ULTRA 3-150/7	80	75 m	1,1	262,8	199	483	164	140	201	211	104,7	128	198		

ULTRA 5

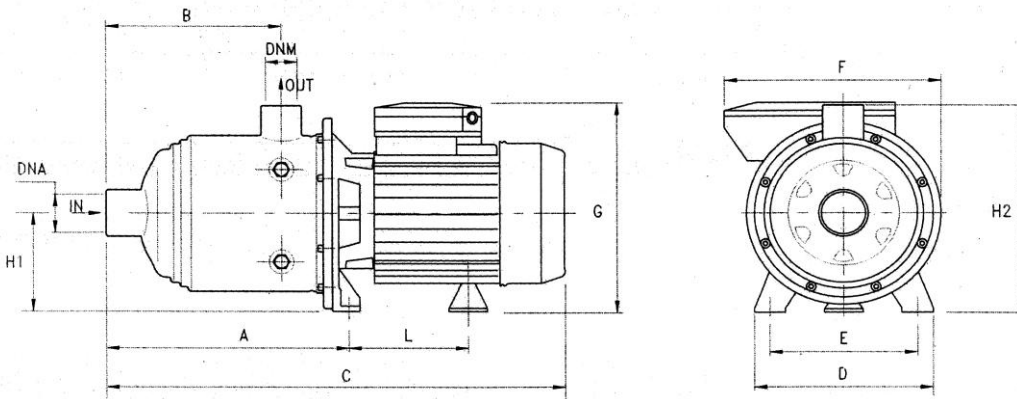
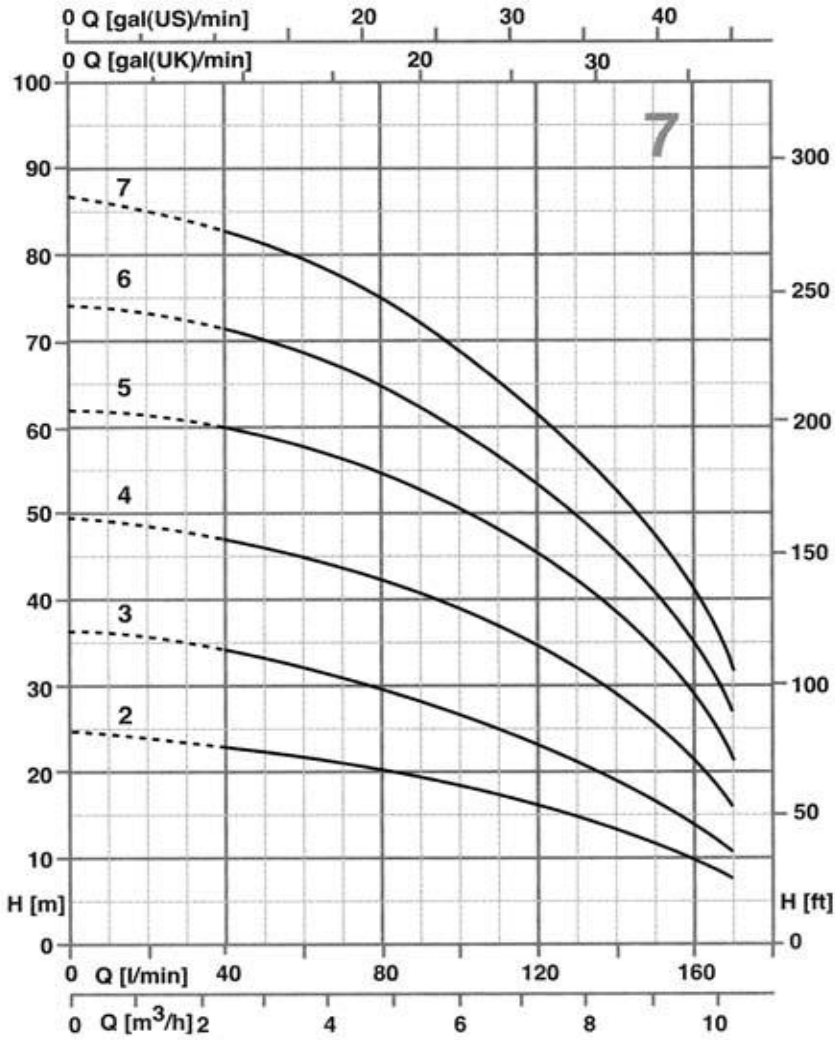
odstředivé nerezové vícestupňové čerpadlo



Typ	Q max l/min	H max m	Příkon kW	Rozměry v mm											
				A	B	C	D	E	F	G	L	H1	H2	DNA	DNM
ULTRA 5-70/2	140	22 m	0,51	166,8	103	333	164	140	178	195	93,7	128	192		
ULTRA 5-80/3	140	33 m	0,6	166,8	103	357	164	140	178	203	93,7	128	192		
ULTRA 5-120/4	140	45 m	0,9	190,8	127	380	164	140	178	203	104,7	128	192	1" G	1" G
ULTRA 5-150/5	140	57 m	1,1	214,8	151	436	164	140	201	211	128,2	134	198		
ULTRA 5-180/6	140	69 m	1,3	238,8	175	459	164	140	201	211	128,2	134	198		
ULTRA 5-200/7	140	80 m	1,5	262,8	199	483	164	140	201	211	128,2	134	198		

ULTRA 7

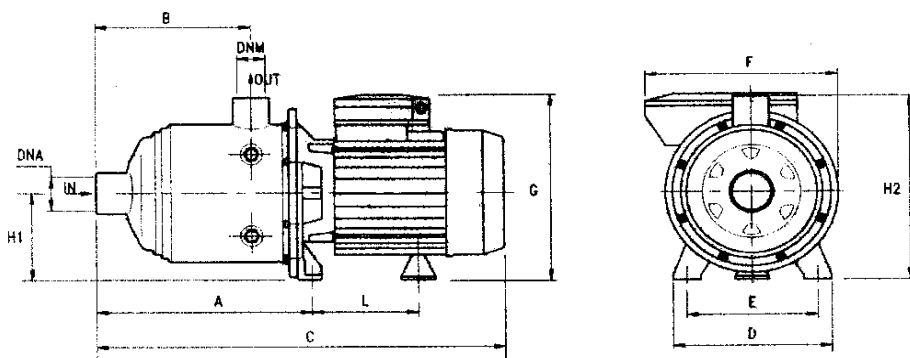
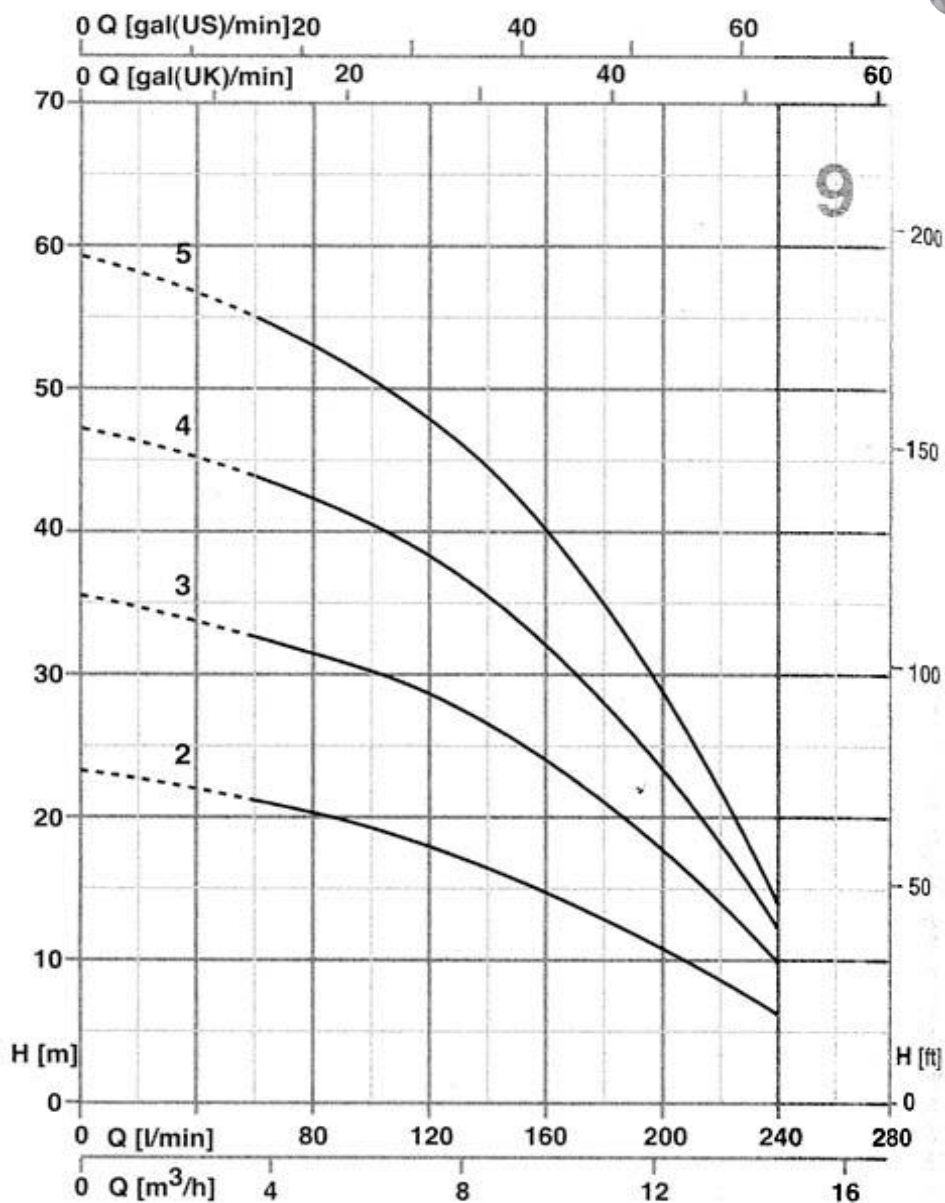
odstředivé nerezové víceštapňové čerpadlo



Typ	Q max l/min	H max m	Příkon kW	Rozměry v mm											
				A	B	C	D	E	F	G	L	H1	H2	DNA	DNM
ULTRA 7-100/2	170	25 m	0,75	166,8	103	356	164	140	178	203	93,7	92	192	1"1/4	1"
ULTRA 7-120/3	170	36 m	0,9	166,8	103	356	164	140	178	203	93,7	92	192		
ULTRA 7-180/4	170	49 m	1,3	190,8	127	411	164	140	201	211	128,2	98	198		
ULTRA 7-250/5	170	63 m	1,85	214,8	151	436	164	140	201	211	128,2	98	198		
ULTRA 7-300/6	170	75 m	2,2	238,8	175	459	164	140	201	211	128,2	98	198		
ULTRA 7-350/7	170	87 m	2,57	262,8	199	527	164	140	201	230	148,2	103	203		

ULTRA 9

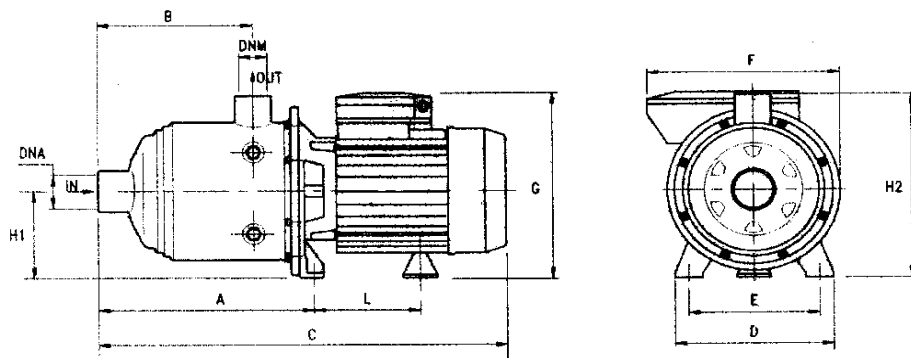
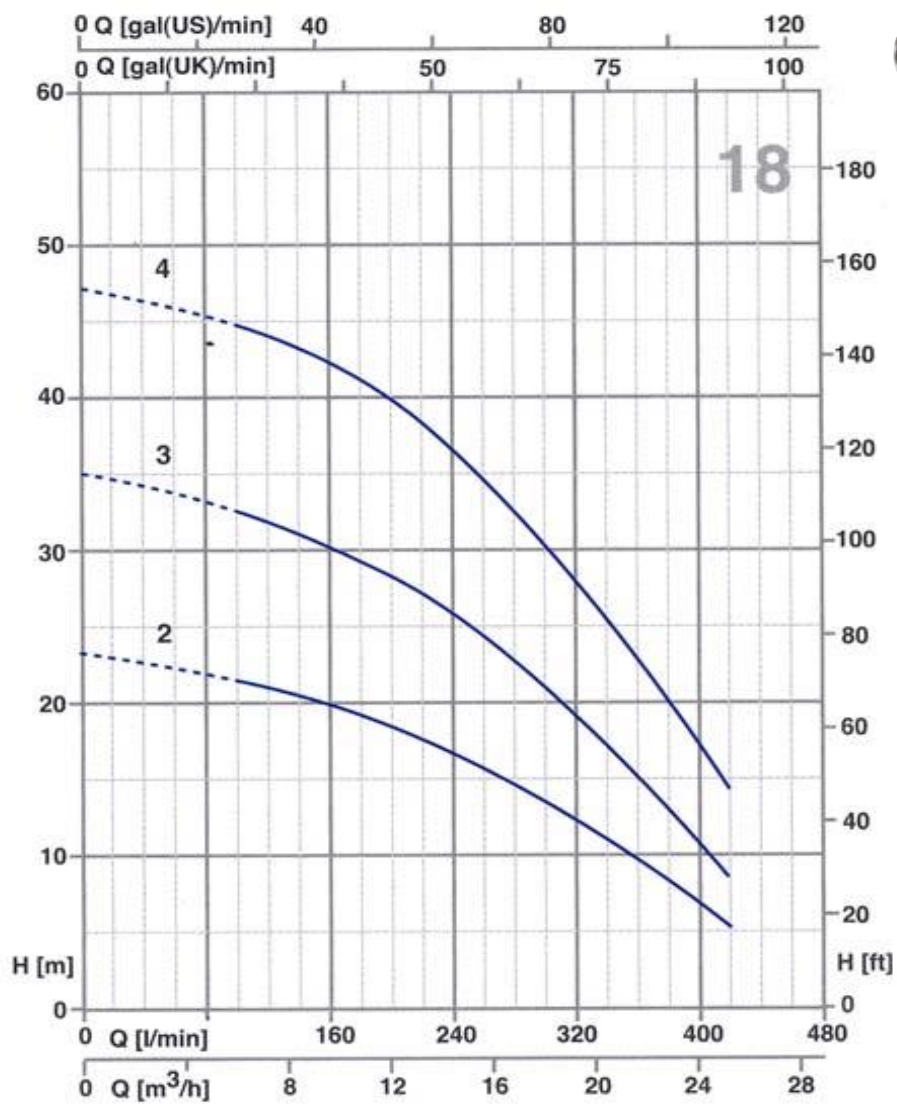
odstředivé nerezové vícestupňové čerpadlo



TYP	Q max l/min	H max m	Příkon kW	Rozměry v mm											
				A	B	C	D	E	F	G	L	H1	H2	DNA	DNM
ULTRA 9-100/2	240	23 m	0,75	185,8	122,0	345	164,0	140,0	176,0	203,0	104,7	92,0	192,0		
ULTRA 9-150/3	240	35 m	1,1	185,8	122,0	375	164,0	140,0	201,5	211,0	128,2	98,0	198,0	1"1/2	1"1/4
ULTRA 9-200/4	240	47 m	1,5	216,0	152,0	436	164,0	140,0	201,5	211,0	128,2	98,0	198,0		
ULTRA 9-250/5	240	59 m	1,85	246,0	182,0	464	164,0	140,0	201,5	211,0	128,2	98,0	198,0		

ULTRA 18

odstředivé nerezové víceúhňové řerpadlo



Typ	Q max l/min	H max m	Přikon kW	Rozměry v mm											
				A	B	C	D	E	F	G	L	H1	H2	DNA	DNM
ULTRA 18-180/2	420	23 m	1,3	201	137	432	164	140	201	211	128,2	98	198		
ULTRA 18-250/3	420	35 m	1,85	238,5	174,5	432	164	140	201	211	128,2	98	198	2"G	1"1/2
ULTRA 18-400/4	420	47 m	3	276	212	514	164	140	201	230	148,2	103	203		