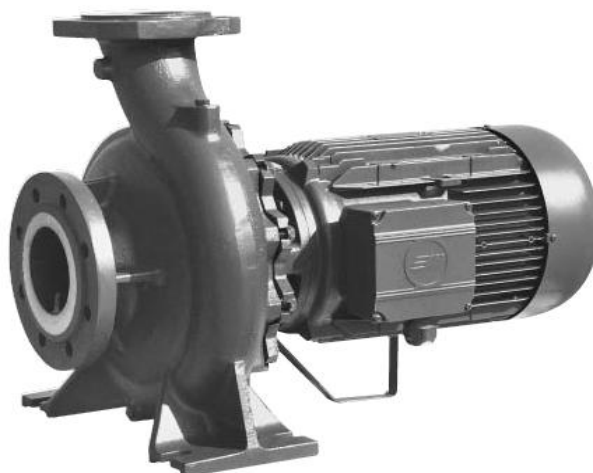


Povrchová odstředivá čerpadla NRM 2 (normová)

Čerpadla jsou vhodná pro čerpání čisté vody bez pevných příměsí a vlákniny

Konstrukční charakteristiky:

- těleso čerpadla z litiny
- oběžná kola z litiny
- hřídel z nerezové oceli
- podstavec motoru z litiny
- mechanická ucpávka karbid křemíku/karbid křemíku



Motor:

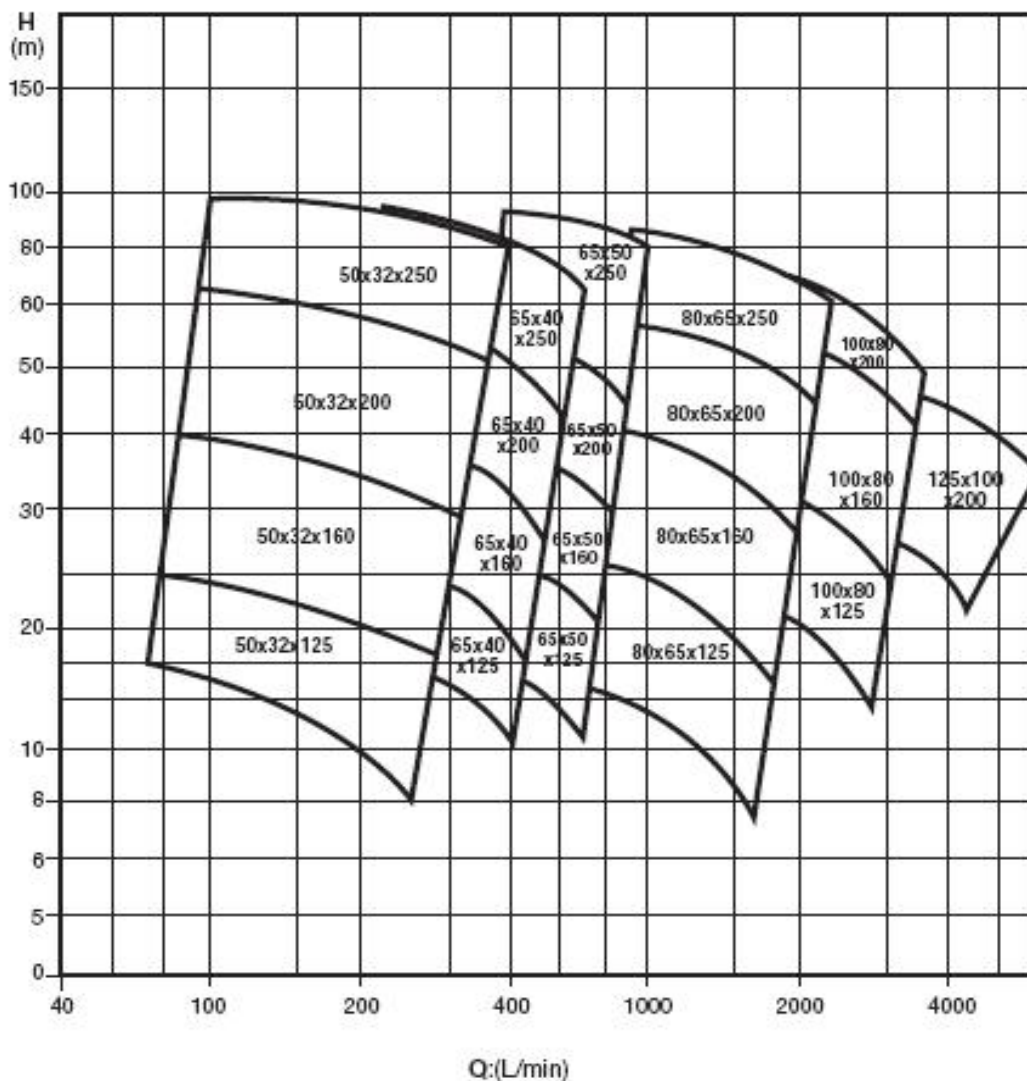
- indukční, uzavřený
- stupeň krytí IP 55
- třída izolace F
- rychlost otáček 2900 ot./min

Použití:

- typ kapaliny: neagresivní, nevýbušná kapaliny bez pevných příměsí nebo vlákniny
- teplota kapaliny: - 10°C až + 130°C
- max. pracovní tlak: 10 bar

Aplikace:

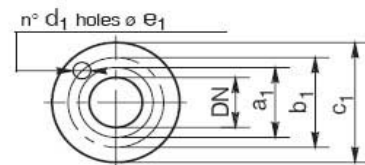
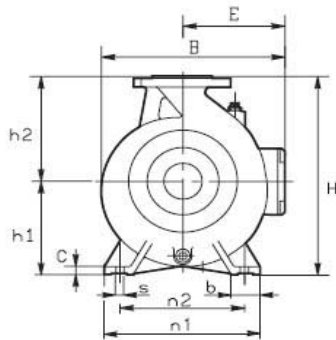
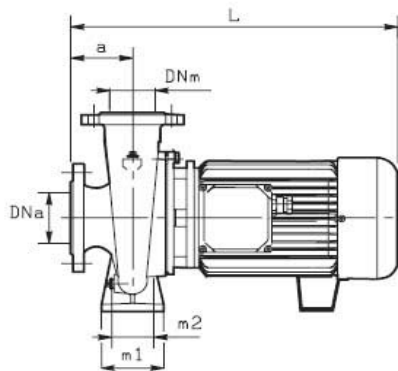
- vodovody
- zavlažování
- rozvod vody
- průmyslové systémy



NRM 50

Typ	Přikon (kW)	Napětí (V)	Q L/l' m3/h	100	125	150	175	200	225	250	275	300	350	400
				6	7,5	9	10,5	12	13,5	15	16,5	18	21	24

NRM 2 50X32X125 C	0,75	230/400	15,5	14,5	13,5	12,5	11,5	10,3	21,5	7,5	6			
NRM 2 50X32X125 B	1	230/400	20,5	20	19	18	17	16	15	13,5	11,5	7,5		
NRM 2 50X32X125 A	1,5	230/400	24,5	24	23,5	23	22	21	20	18,5	16,5	13		
NRM 2 50X32X160 C	2	230/400	28,5	28	27,5	26,5	25,5	24	23	21	20	15		
NRM 2 50X32X160 B	3	230/400	33,5	33	32,5	32	31	30	29	27,5	26	22,5		
NRM 2 50X32X160 A	3	230/400	38	37,5	37	36	35	34	33	31,5	30	26,5		
NRM 2 50X32X200 C	4	230/400	47	46,5	46	45	44	43	42	41	39,5	37,5	35	
NRM 2 50X32X200 B	5,5	230/400	55	54,5	54	53,5	53	52	51	49,5	48	45	42	
NRM 2 50X32X200 A	7,5	230/400	62	61,5	61	60	59	58	57	56	54	52,5	49	
NRM 2 50X32X250 C	7,5	230/400	67	66,5	66	65	64	63	61,5	60	58	54		
NRM 2 50X32X250 B	10	230/400	82	81,5	81	80,5	80	79	78	76,5	75	71	66	
NRM 2 50X32X250 A	12,5	230/400	93	92,5	92	91,5	91	90,5	90	89	86	85	80	

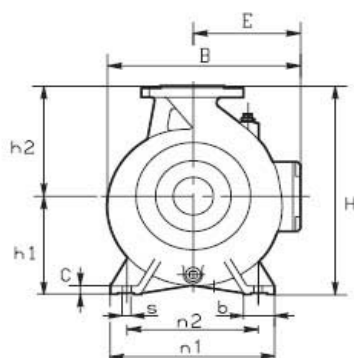
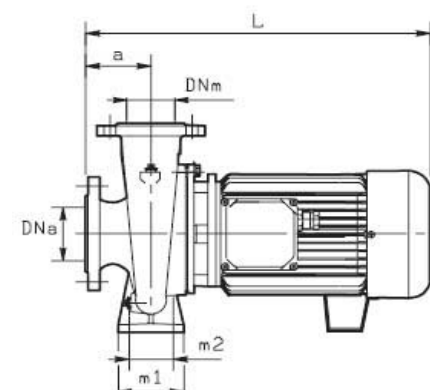


PŘÍRUBA UNI PN 16					
DN	a ₁	b ₁	c ₁	d ₁	e ₁
32	78	100	140	4	18
50	102	125	165	4	18

Typ	Motor	DNM	DNA	Rozměry v mm															Hmot.	
				a	h1	h2	b	m1	m2	n1	n2	s	C	W	L	Z	B	H		E
NRM 2 50X32X125 C	71	32	50	80	112	140	50	100	70	190	140	14	12		400		220	252	118	21
NRM 2 50X32X125 B	80	32	50	80	112	140	50	100	70	190	140	14	12		425		220	252	118	22
NRM 2 50X32X125 A	80	32	50	80	112	140	50	100	70	190	140	14	12		425		220	252	118	23,5
NRM 2 50X32X160 C	80	32	50	80	132	160	50	100	70	240	190	14	12		425		270	292	149	28
NRM 2 50X32X160 B	90	32	50	80	132	160	50	100	70	240	190	14	12		465		270	292	149	33
NRM 2 50X32X160 A	90	32	50	80	132	160	50	100	70	240	190	14	12		465		270	292	149	35
NRM 2 50X32X200 C	100	32	50	80	160	180	50	100	70	240	190	14	12		501		280	340	159	53,5
NRM 2 50X32X200 B	112	32	50	80	160	180	50	100	70	240	190	14	12		515		280	340	159	53
NRM 2 50X32X200 A	112	32	50	80	160	180	50	100	70	240	190	14	12		515		280	340	159	53
NRM 2 50X32X250 C	112	32	50	100	180	225	65	125	95	320	250	14	12		535		345	405	184	66
NRM 2 50X32X250 B	132	32	50	100	180	225	65	125	95	320	250	14	12		640		345	405	184	80
NRM 2 50X32X250 A	132	32	50	100	180	225	65	125	95	320	250	14	12		640		345	405	184	87

Typ	Přikon (kW)	Napětí (V)	Q L/I' m ³ /h	250	275	300	350	400	450	500	550	600	650	700
				15	16,5	18	21	24	27	30	33	36	39	42

NRM 2 65X40X125 C	1,5	230/400		15,5	15,3	15	14,1	13	11,8	10,5	9	7		
NRM 2 65X40X125 B	2	230/400		19	18,8	18,5	17,5	16,5	15,5	14,5	13	10,5		
NRM 2 65X40X125 A	3	230/400		24,5	24,3	24	23,5	23	22	20,5	19	17		
NRM 2 65X40X160 B	3	230/400		30	29,5	29	28	26,5	25	23	20,5	18		
NRM 2 65X40X160 A	4	230/400		36,5	36	35,5	34,5	33,5	32,5	31	29	27		
NRM 2 65X40X200 C	5,5	230/400		46	45	44	43	41,5	39	37	34	31		
NRM 2 65X40X200 B	7,5	230/400		51	50,5	50	49	47,5	45	42,5	40	37		
NRM 2 65X40X200 A	7,5	230/400		56,5	56	55,5	54,5	53	51	49	47	44		
NRM 2 65X40X250 D	10	230/400		69	68,5	68	66,5	65	63	61	59	57	54	
NRM 2 65X40X250 C	12,5	400		77	76,5	76	74,5	73	71	69	67	65	62,5	60
NRM 2 65X40X250 B	15	400		90	89,5	89	88	87	85	83	80,5	78	75	71



PŘÍRUBA UNI PN 16					
DN	a ₁	b ₁	c ₁	d ₁	e ₁
40	88	110	150	4	18
65	122	145	185	4	18

Typ	Motor	DNM	DNA	Rozměry v mm																Hmot.
				a	h1	h2	b	m1	m2	n1	n2	s	C	W	L	Z	B	H	E	
NRM 2 65X40X125 C	80	40	65	80	112	140	50	100	70	240	190	14	12		425		425	252	149	24,5
NRM 2 65X40X125 B	80	40	65	80	112	140	50	100	70	210	160	14	12		425		425	252	149	25,5
NRM 2 65X40X125 A	90	40	65	80	112	140	50	100	70	210	160	14	12		465		255	252	149	30
NRM 2 65X40X160 B	90	40	65	80	132	160	50	100	70	240	190	14	12		465		280	292	159	30
NRM 2 65X40X160 A	100	40	65	80	132	160	50	100	70	240	190	14	12		505		280	292	159	40
NRM 2 65X40X200 C	112	40	65	100	160	180	50	100	70	265	212	14	12		535		300	340	159	54
NRM 2 65X40X200 B	112	40	65	100	160	180	50	100	70	265	212	14	12		535		300	340	159	54,5
NRM 2 65X40X200 A	112	40	65	100	160	180	50	100	70	265	212	14	12		535		300	340	159	54,5
NRM 2 65X40X250 D	132	40	65	100	180	225	65	125	95	320	250	14	12		640		280	405	184	77
NRM 2 65X40X250 C	132	40	65	100	180	225	65	125	95	320	250	14	12		640		280	405	184	85
NRM 2 65X40X250 B	132	40	65	100	180	225	65	125	95	320	250	14	12		640		345	405	184	92

Typ	Přikon (kW)	Napětí (V)	Q L/l ¹ m ³ /h	400	450	500	550	600	650	700	750	800	900	1000
				24	27	30	33	36	39	42	45	48	54	60

NRM 2 65X50X125 C	2	230/400	17	16,5	16	15,5	15	14	13	12	11	9		
NRM 2 65X50X125 B	3	230/400	21	20,5	20	19,5	19	18,3	17,5	16,8	16	14	12	
NRM 2 65X50X125 A	4	230/400	25,5	25,3	25	24,5	24	23,5	23	22,5	21,5	20	18	
NRM 2 65X50X160 B	5,5	230/400	32,5	32	31,5	31	30,5	30	29,5	29	28	26	23,5	
NRM 2 65X50X160 A	7,5	230/400	37	36,5	36	35,5	35	34,5	34	33,5	32,5	31	29	
NRM 2 65X50X200 B	10	230/400	51	50,5	50	49	48	47	45,5	44	42	39,5	37	
NRM 2 65X50X200 A	12,5	400	58	57,5	57	56	55	54	53	51,5	50	46,5	42,5	
NRM 2 65X50X250 D	15	400	72	71	70	69	68	67	66	64,5	63	60	56	
NRM 2 65X50X250 C	18,5	400	80,5	80	79,5	78,5	77,5	76,5	75,6	74,5	73,5	71	67,5	
NRM 2 65X50X250 B	22	400	92	91,8	91,5	91	90	89	88	87	86	83	80	

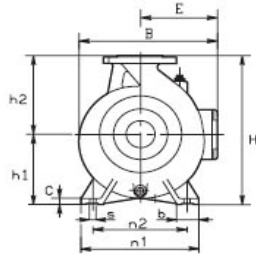
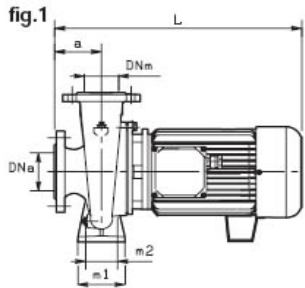
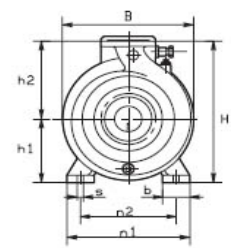
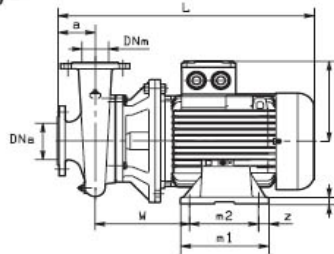


fig.2



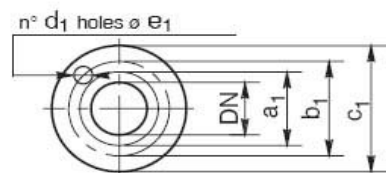
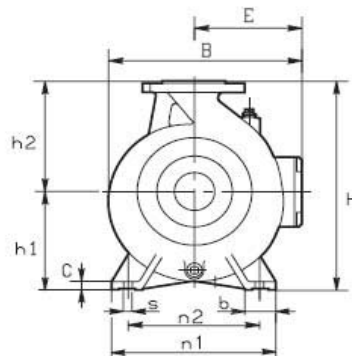
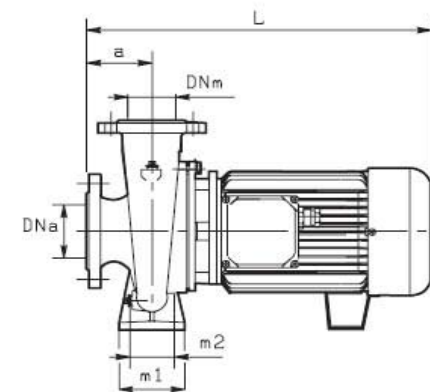
PŘÍRUBA UNI PN 16					
DN	a ₁	b ₁	c ₁	d ₁	e ₁
50	102	125	165	4	18
65	122	145	185	4	18

Typ	Motor	DNM	DNA	Rozměry v mm															Hmot.	
				a	h1	h2	b	m1	m2	n1	n2	s	C	W	L	Z	B	H		E
NRM 2 65X50X125 C	80	50	65	100	132	160	50	100	70	240	190	14	12		445		245	292	118	29,5
NRM 2 65X50X125 B	90	50	65	100	132	160	50	100	70	240	190	14	12		485		270	292	149	36,5
NRM 2 65X50X125 A	100	50	65	100	132	160	50	100	70	240	190	14	12		525		280	292	159	41
NRM 2 65X50X160 B	112	50	65	100	160	180	50	100	70	265	212	14	12		535		300	340	159	51,5
NRM 2 65X50X160 A	112	50	65	100	160	180	50	100	70	265	212	14	12		535		300	340	159	52
NRM 2 65X50X200 B	132	50	65	100	160	200	50	100	70	265	212	14	12		640		320	360	184	68
NRM 2 65X50X200 A	132	50	65	100	160	200	50	100	70	265	212	14	12		640		320	360	184	75
NRM 2 65X50X250 D	132	50	65	100	180	225	65	125	95	320	250	14	14		640		345	405	184	93
NRM 2 65X50X250 C	160	50	65	100	180	225	55	298	241	320	280	14	22	280	800	20	390	405	230	128
NRM 2 65X50X250 B	180	50	65	100	180	225	55	298	241	320	280	14	22	280	800	20	390	405	230	146

NRM 80

Typ	Příkon (kW)	Napětí (V)	Q L/I' m ³ /h	600	650	700	750	800	900	1000	1250	1500	1750	2000	2250
				36	39	42	45	48	54	60	75	90	105	120	135

Typ	Příkon (kW)	Napětí (V)	Q L/I' m ³ /h	600	650	700	750	800	900	1000	1250	1500	1750	2000	2250
NRM2 80X65X125 C	4	230/400	17,5	17,3	17	16,5	16	15,5	14,5	12	9				
NRM2 80X65X125 B	5,5	230/400	21	20,8	20,6	20,3	20	19,5	19	17	14,5	11			
NRM2 80X65X125 A	7,5	230/400	25	24,8	24,6	24,3	24	23,5	23	21,5	19	19			
NRM2 80X65X160 C	10	230/400			30,5	30,3	30	29,5	29	26,5	24	20,5	16		
NRM2 80X65X160 B	12,5	400			36,5	36,3	36	35,5	34,5	33	30	27	23	19	
NRM2 80X65X160 A	15	400			41	40,8	40,5	40	39,5	38	35,5	33	29	24	
NRM2 80X65X200 D	15	400					44	43,5	41,5	39	35,5	31,5			
NRM2 80X65X200 C	18,5	400					51	50	49,5	48,5	46,5	43,5	39,5	35	
NRM2 80X65X200 B	22	400					57	56,5	56	55	53,5	51	48	42,5	
NRM2 80X65X250 D	22	400					64	63,5	63	61	57	53			
NRM2 80X65X250 C	30	400						77	76	74	70	66	60	53	
NRM2 80X65X250 B	37	400						86	85	83	79	75	70	64	



PŘÍRUBA UNI PN 16					
DN	a ₁	b ₁	c ₁	d ₁	e ₁
65	122	145	185	4	18
80	138	160	200	8	18

Typ	Motor	DNM	DNA	Rozměry v mm															Hmot.	
				a	h1	h2	b	m1	m2	n1	n2	s	C	W	L	Z	B	H		E
NRM2 80X65X125 C	100	65	80	100	160	180	65	125	95	280	212	14	12		525		300	340	159	44
NRM2 80X65X125 B	112	65	80	100	160	180	65	125	95	280	212	14	12		535		300	340	159	51
NRM2 80X65X125 A	112	65	80	100	160	180	65	125	95	280	212	14	12		535		300	340	159	51,5
NRM2 80X65X160 C	132	65	80	100	160	200	65	125	95	280	212	14	12		640		325	360	184	70
NRM2 80X65X160 B	132	65	80	100	160	200	65	125	95	280	212	14	12		640		325	360	184	77
NRM2 80X65X160 A	132	65	80	100	160	200	65	125	95	280	212	14	12		640		325	360	184	83
NRM2 80X65X200 D	132	65	80	100	180	225	55	125	95	320	250	14	12		640		345	405	184	87,5
NRM2 80X65X200 C	160	65	80	100	180	225	55	298	241	320	280	14	22	280	800	20	400	405	230	122
NRM2 80X65X200 B	160	65	80	100	180	225	55	298	241	320	280	14	22	280	800	20	400	405	230	140
NRM2 80X65X250 D	180	65	80	100	180	250	55	298	241	320	280	14	22	293	810	20	365	430	230	144
NRM2 80X65X250 C	200	65	80	100	200	250	60	345	305	360	318	18	24	325	905	20	400	450	257	172
NRM2 80X65X250 B	200	65	80	100	200	250	60	345	305	360	318	18	24	325	905	20	400	450	257	190

Typ	Přikon (kW)	Napětí (V)	Q L/I' m ³ /h	1000	1250	1500	1750	2000	2250	2500	2750	3000	3500	4000	4500	5000
				60	75	90	105	120	135							

NRM2 100X80X160 D	10	230/400		24	23	22	21	19,5	18	16,5	15									
NRM2 100X80X160 C	12,5	400		28,5	28	27	26	24,5	23	21,5	20	18,5								
NRM2 100X80X160 B	15	400		34	33,3	32,5	31,8	31	29	27,5	26	24,5								
NRM2 100X80X200 D	18,5	400		42	41	40	38,5	37	35	33	30,5	28								
NRM2 100X80X200 C	22	400		47	46,5	45,5	44,5	43	41	39	37	34								
NRM2 100X80X200 B	30	400		55	54	53	52	51	49	47	45	43	37							
NRM2 100X80X200 A	37	400		57	56,8	56,5	56	55	54	52,5	51	48	42							
NRM2 100X80X250 D	37	400			68	67	66	65	63	61	58	55	47							

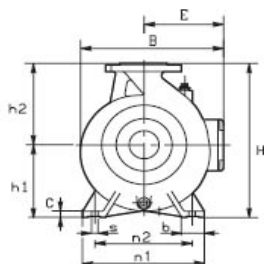
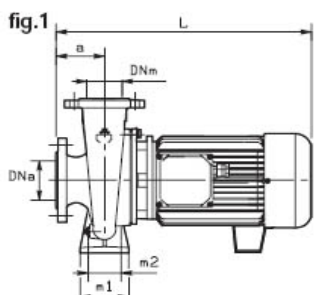
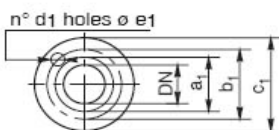
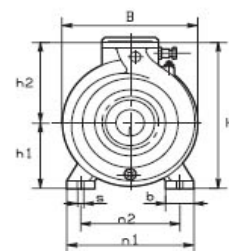
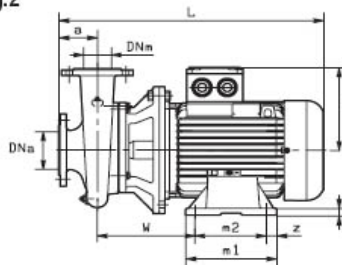


fig.2



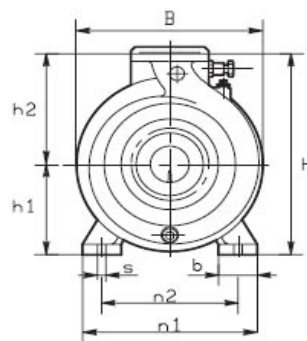
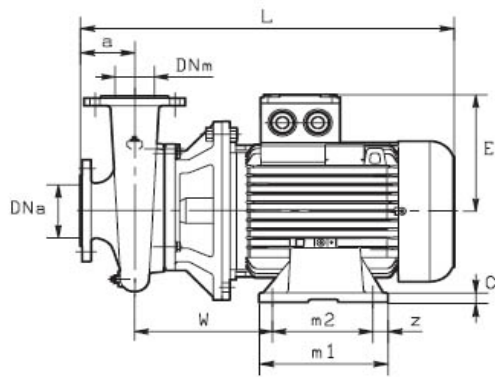
PŘÍRUBA UNI PN 16					
DN	a ₁	b ₁	c ₁	d ₁	e ₁
80	138	160	200	8	18
100	158	180	220	8	18

Typ	Motor	DNM	DNA	Rozměry v mm															Hmot.	
				a	h1	h2	b	m1	m2	n1	n2	s	C	W	L	Z	B	H		E
NRM2 100X80X160 D	132	80	100	125	180	225	65	125	95	320	250	14	14		665		345	405	184	74
NRM2 100X80X160 C	132	80	100	125	180	225	65	125	95	320	250	14	14		665		345	405	184	81,5
NRM2 100X80X160 B	132	80	100	125	180	225	65	125	95	320	250	14	14		665		345	405	184	88,5
NRM2 100X80X200 D	160	80	100	125	180	250	55	398	241	320	280	14	22	293	835	20	400	450	230	132
NRM2 100X80X200 C	180	80	100	125	180	250	55	398	241	320	280	14	22	293	835	20	400	450	230	150
NRM2 100X80X200 B	200	80	100	125	200	250	60	345	305	360	318	18	24	325	930	20	400	450	257	192
NRM2 100X80X200 A	200	80	100	125	200	250	60	345	305	360	318	18	24	325	930	20	400	450	257	210
NRM2 100X80X250 D	200	80	100	125	200	280	60	345	305	360	318	18	24	325	930	20	400	480	257	196

NRM 125

Typ	Přikon (kW)	Napětí (V)	Q L/I' m ³ /h	1000	1250	1500	1750	2000	2250	2500	2750	3000	3500	4000	4500	5000
				60	75	90	105	120	135							

NRM2 125X100X200 D	22	400				39	38	37	36	34,5	33	31,5	28	24		
NRM2 125X100X200 A	30	400				47	46,5	46	45	44	42	40	38	33,5	28,4	
NRM2 125X100X200 B	37	400				54	53,5	53	52	51	50	49	46	43	38	34



PŘÍRUBA UNI PN 16					
DN	a ₁	b ₁	c ₁	d ₁	e ₁
100	158	180	220	8	18
125	188	210	250	8	18

Typ	Motor	DNM	DNA	Rozměry v mm																Hmot.
				a	h1	h2	b	m1	m2	n1	n2	s	C	W	L	Z	B	H	E	
NRM2 125X100X200 D	180	100	125	125	180	280	55	298	241	320	318	14	22	293	835	20	400	460	230	160
NRM2 125X100X200 A	200	100	125	125	200	280	60	345	305	360	318	18	24	325	930	20	400	480	257	202
NRM2 125X100X200 B	200	100	125	125	200	280	60	345	305	360	318	18	24	325	930	20	400	480	257	220