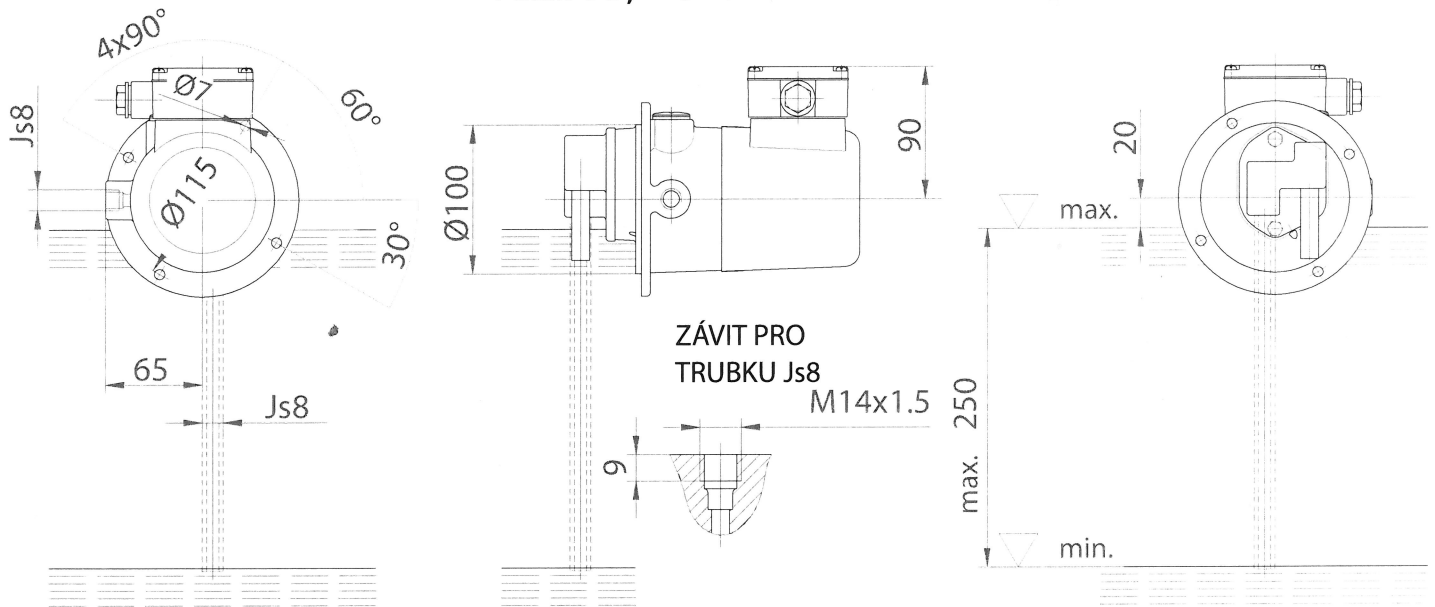


4CZB05, 4CZB2



typ	Výtlaček Pressure Forderhöhe		Průtok Amount Forderst rom l/min	Příkon Power Leistung kW	Proud Current strom (při 400V) A		Jistící proud Assured current Sicherstrom (při 400V) A	
	m	kPa						
4CZA05- 4CZB05-	30	300	0.9	0.09	0.26		0.31	
4CZA2- 4CZB2-	50	500	2.4	0.12	0.29		0.35	
4CZA3-	120	1200	1.2	0.20	0.68		0.82	